



neptronic®

Humidificateur à gaz

Série SKG4-E

Manuel d'installation et d'utilisation



LIRE ET CONSERVER CES INSTRUCTIONS



Sécurité

Que faire si vous sentez une odeur de gaz!

Ne pas tenter de démarrer l'appareil.

Ne pas actionner aucun interrupteur électrique.



Appeler immédiatement le fournisseur de gaz depuis un téléphone en dehors du site.

Suivre les instructions du fournisseur de gaz.

Si vous ne pouvez pas joindre le fournisseur de gaz, appeler les pompiers.

Gaz

Avant d'installer l'appareil, il est nécessaire de vérifier la compatibilité des conditions du réseau de distribution, la sorte de gaz et sa pression, avec le réglage de combustion de l'appareil.



Une mauvaise installation, un réglage erroné, des dégradations, une mauvaise mise en service, un mauvais entretien ou une mauvaise utilisation peuvent provoquer aussi bien une intoxication au monoxyde de carbone qu'une explosion, un incendie, un choc électrique ou d'autres conditions qui pourraient entraîner des blessures corporelles ou des dégâts matériels.

Cet appareil électrique DOIT être utilisé uniquement dans un endroit aéré. Se reporter au mode d'emploi avant toute installation et utilisation de l'appareil.

Cet appareil doit absolument être installé et mis en service par un installateur de gaz qualifié, une société de service ou le fournisseur de gaz.

Veillez respecter les normes locales relatives à l'alimentation de systèmes à gaz.

Électricité



Tout travail nécessitant une installation électrique doit impérativement être réalisé par un personnel technique formé et qualifié (électricien, technicien qualifié...). Le client est toujours responsable pour s'assurer que le personnel technique possède les qualités requises.

Veillez respecter les règlements locaux en vigueur relatifs aux installations électriques.

Santé et sécurité

Neptronic a pris en compte dans les aspects de la conception de ses systèmes d'humidification la réduction autant que possible du risque de développement de légionella et autres conditions similaires mais il est important que les utilisateurs soient informés de leurs responsabilités dans la réduction de ces mêmes risques sous les règlements de la Santé et Sécurité.

Pour prévenir le risque de développement de légionelloses, il est demandé aux utilisateurs de :

- Éviter que l'eau soit à une température qui favorise le développement de légionelloses 20-45°C.
- Éviter que l'eau stagne.
- Nettoyer et désinfecter le système d'humidification conformément aux règles de santé et sécurité et des présentes instructions.
- Effectuer une estimation du risque du système d'alimentation en eau de l'humidificateur par une personne compétente pour s'assurer que l'alimentation en eau est d'une qualité convenable.

Utilisation correcte

Les systèmes Neptronic et les produits associés sont conçus seulement pour l'humidification. Tout autre usage n'est pas considéré comme approprié. Le fabricant ne peut être tenu responsable des dommages résultant d'une utilisation incorrecte.

Accès

Ne jamais laisser les clés sur les portes d'accès de l'appareil. Toujours conserver les clés à un point central sous la responsabilité de la personne désignée.

Eau

Les installations Neptronic sont conçues pour être utilisées avec de l'eau du robinet, de l'eau issue de filtration à osmose inverse, de l'eau déminéralisée ou en partie adoucie. Ne jamais essayer d'introduire tout autre liquide ou produit chimique dans l'installation sans consulter d'abord Neptronic ou le distributeur agréé.

L'alimentation d'eau ne doit surtout pas dépasser la pression maximale de 4,8 bar ou les limites de pression mentionnées dans les spécifications et l'installation doit être conforme aux réglementations locales en vigueur. Veuillez prendre soin de vos responsabilités telles que décrites dans les réglementations de santé et sécurité. Le contrôle de la bactérie légionellose dans les systèmes d'eau et dans votre humidificateur SKG4 doit être inclus dans l'évaluation des risques du système d'eau du bâtiment au complet. En particulier, si l'humidificateur est fermé pendant des périodes prolongées, vous devez assurer que l'eau de l'unité a été évacué et que la stagnation a été évitée dans les tuyaux qui fournissent l'eau.

Un individu ou une organisation compétent doit être désigné pour effectuer des tests d'eau. Une grande plage de tests différents sont disponibles pour identifier la présence de microbes dans l'eau, incluant le dénombrement total des bactéries viables (TVC), des tests de plage de température spécifique et l'identification d'espèces particulières, incluant les légionelles. C'est la responsabilité de la personne à qui la charge statutaire incombe de déterminer le type et la fréquence de ceci et de mettre en place toutes les autres mesures de contrôle et de prévention décrites dans ce manuel.

Avant-propos

À propos de Neptronic

Fondée en 1976, Neptronic est une société privée qui conçoit, fabrique et distribue des produits pour l'industrie du CVAC. Notre ligne de produits inclut des contrôles intelligents, servomoteurs électroniques, vannes motorisées, humidificateurs et serpentins électriques.

Nos produits sont conçus et fabriqués par plus de 250 employés dévoués dans notre usine moderne de 7500 m² (80000 pi²), située à Montréal, Canada. Utilisant un modèle d'intégration verticale, l'intégralité de notre chaîne de production est sous le même toit. Depuis le développement de circuits imprimés et de microprogrammes à leur assemblage automatique en surface, en passant par la fabrication de métal en feuille ainsi que la mise à l'épreuve sur banc d'essai afin de s'assurer que nos produits sont conçus pour durer.

Grâce à notre engagement continu en recherche et développement, nous fournissons des produits innovateurs afin de satisfaire les besoins changeants de l'industrie CVAC. Nous exportons 70% de nos ventes à travers notre réseau de distributeurs exclusifs autour du monde qui fournit des solutions complètes à nos clients dans tous les pays.

À propos du manuel

Ces instructions d'installation et d'opération ont été développées pour faciliter l'installation de l'humidificateur SKG4.

- L'application stricte de ces instructions permet d'assurer la conformité de l'installation et le bon fonctionnement des appareils.
- L'application de ces instructions est une des conditions pour la validité de la garantie.
- L'application de ces instructions n'assure pas, à tout moment, conformité aux procédures, réglementations et codes locaux concernant l'installation électrique et la connexion à l'alimentation d'eau locale.

Ce produit a été déclaré conforme aux normes et directives de sécurité et de compatibilité électromagnétique européennes applicables pour pouvoir porter la marque CE. Le certificat de conformité CE est disponible, sur demande auprès du fabricant.

©2021: Tous droits réservés. Ce document ne peut être reproduit, totalement ou partiellement, par quelque moyen que ce soit, électronique, mécanique, photocopie, enregistrement ou autre, sans l'autorisation écrite de Neptronic.

Utilisation correcte

Les systèmes Neptronic et les produits associés sont conçus seulement pour l'humidification. Tout autre usage n'est pas considéré comme approprié. Le fabricant ne peut être tenu responsable des dommages résultant d'une utilisation incorrecte.

Garantie générale

Pour afficher l'intégralité des termes et conditions de Neptronic, accédez au <http://www.neptronic.com/Sales-Conditions.aspx>.

Sommaire

Vue d'ensemble	6
Manutention et levage	6
Liste des accessoires inclus	7
Autres documents connexes	7
Spécifications techniques	7
Aperçu général	8
Humidificateur standard.....	9
Positions et dimensions des connexions	10
Option - Dimensions de tuyaux d'admission d'air de combustion	11
Boîtier extérieur	12
Composition pour unité à plusieurs modules	13
Vue d'ensemble de l'installation.....	14
Méthode d'installation.....	14
Les étapes d'installations.....	14
Étape 1 - Positionnement et montage de l'unité	15
Recommandations générales.....	15
Air ambiant et altitude.....	16
Dégagements minimaux.....	16
Dégagements minimaux - Boîtier extérieur	17
Installation du boîtier extérieur au sol/toit.....	18
Installation de boîtier extérieur sur boîte de toit	18
Étape 2 - Installation de système de distribution de vapeur	19
Concepts fondamentaux de design.....	19
Sorties de vapeur de boîtier extérieur	20
Dimension et quantité de sortie de vapeur - boîtier extérieur.....	20
Recommandations générales pour distributeur de vapeur	21
Sélection des distributeurs de vapeur	21
Le système S.A.M.E2	21
Positionnement du S.A.M.E2.....	21
Système Multi-Steam	24
Sélection du système Multi-Steam	24
Tuyaux de vapeur pour connexion de conduit avec Multi-Steam.....	25
Étape 3 - Alimentation en gaz	27
Diamètre des tuyaux de gaz.....	28
Test de fuite de gaz	28
Étape 4 - Raccordement d'alimentation d'eau	29
Spécifications d'alimentation d'eau	29
Concentration en chlorure dans l'alimentation d'eau	29
Instructions pour le traitement de l'eau	29
Installation du conduit d'alimentation d'eau	30
Étape 5 - Raccordement d'évacuation d'eau	31
Spécifications de l'évacuation d'eau	31
Installation de l'évacuation d'eau	31
Connexion d'évacuation de fond de bac sur boîtier extérieur	32

Vanne d'évacuation d'eau pour boîtier extérieur	33
Étape 6 - Installation d'air de combustion	34
Spécification d'air de combustion - ventilation naturelle	35
Installation de ventilation naturelle.....	36
Air de combustion par tuyau d'admission.....	36
Étape 7 - Connexion d'évacuation des gaz brûlés	39
Spécifications pour l'évacuation des gaz brûlés	40
Sortie d'évacuation des gaz brûlés	40
Espaces minimums.....	41
Étape 8 - Alimentation électrique et installation	42
Alimentation électrique	42
Étape 9 - Connexion de contrôles électriques	43
Connexion de contrôles électriques	43
Communication réseau (TB1 et TB2).....	43
Connexions du contact de sécurité (TB3)	43
Connexions analogiques de contrôle (TB4)	44
Contacts secs (TB5 et TB6)	44
Contrôle d'humidificateur	45
Signaux analogiques	45
Contrôle de l'humidité par hygromètre (mode externe)	45
Contrôle de l'humidité par signal externe	47
Communication réseau.....	48
Emplacement des contrôles (vapeur distribuée dans un conduit ou CTA)	49
Configuration du contrôleur	50
Panneau de contrôle	50
Écran de veille	51
Accès au menu	51
Navigation et configuration de menu	52
Menu - Général	53
Menu - Param Utilisateur	56
Menu - Service	57
Menu - Installation.....	58
Menu - Intégration.....	62
Liste des alarmes	65
Étalonnage manuel du niveau d'eau.....	67
Procédure de démarrage	69
Entretien	72
Nettoyage de l'humidificateur	72
Inspection des composantes de l'humidificateur.....	75
Dépannage.....	77
Vue explosée et nomenclature.....	79
Notes	85

Vue d'ensemble

Manutention et levage



Le levage et la manutention DOIVENT être effectués par du personnel compétent et qualifié. L'opération de levage doit être correctement planifiée et évaluée pour les risques, et l'équipement doit être vérifié par un représentant qualifié en matière de santé et de sécurité. Des mesures de contrôle efficaces doivent être mises en place.

C'est la responsabilité du client de s'assurer que les opérateurs sont formés à la manutention de marchandises lourdes et que les règlements pertinents de levage sont appliqués.

Tout personnel qui manipule ou soulève l'humidificateur SKG4 doit suivre les réglementations d'opérations de levage et d'équipements de levage 1998 et les codes de pratiques approuvés L113. Les réglementations imposent des responsabilités sur les employés, travailleurs autonomes et les personnes qui ont contrôle sur les équipements de levage, dans quelque mesure que ce soit.

L'humidificateur SKG4 DOIT toujours être manipulé et soulevé avec soin et doit rester dans son emballage d'origine aussi longtemps que possible avant l'installation.

L'humidificateur à vapeur peut être déplacé à l'aide d'un chariot élévateur à partir du dessous. La prudence s'impose pour assurer que la charge est bien équilibrée avant d'être soulevée.

Le boîtier extérieur optionnel est fourni avec quatre (4) oeillets de levage situés à chaque coin en haut du boîtier.

Référez au tableau Dimensions et poids (boîtier extérieur) dans la section Boîtier extérieur pour les poids du système.

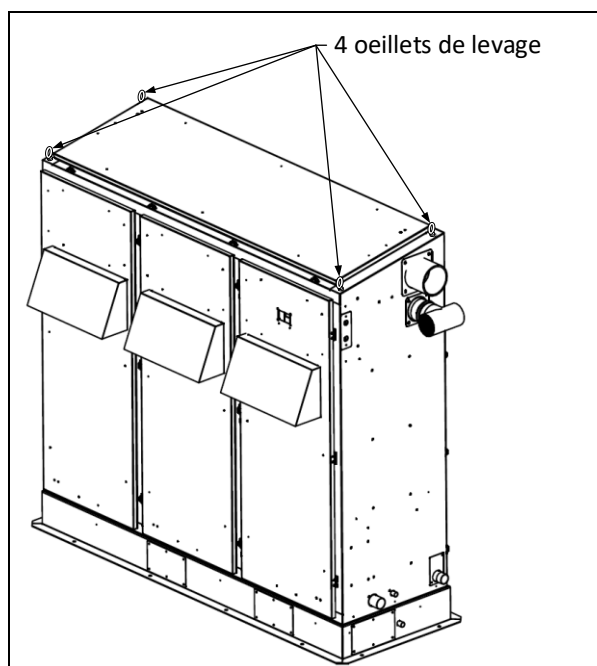


Illustration 1 - Levage (Boîtier extérieur)

Déballage

L'humidificateur SKG4 est expédié dans des boîtes en carton ou dans une caisse en bois. Retirez l'emballage avant la mise en service.

Liste des accessoires inclus

Les accessoires suivants sont inclus avec l'humidificateur:

- 2 paires de clés.
- 2 colliers ajustables par module pour la connexion de tuyaux flexibles sur la ou les sorties de vapeur (humidificateur standard).
- 2 colliers ajustables par distributeur de vapeur interne pour la connexion de tuyaux flexibles (option de boîtier extérieur).
- 1 manuel d'installation et d'utilisation.

Autres documents connexes

- Schéma électrique
- Instructions d'ajustement de combustion sur chantier
- Le guide d'utilisation du module de communication BACnet (si l'humidificateur est équipé avec l'option BACnet)
- Le guide d'utilisation du module de communication Modbus (si l'humidificateur est équipé avec l'option Modbus)

Spécifications techniques

Tableau 1 - Spécifications techniques

Modèle	Nb. de modules	Capacité de vapeur (kg/h)	Capacité d'entrée (kW)	Courant à 230V (A)	Nb. de sortie	Diamètre de Multi-Steam (mm)
SKG4-E0501 N/P	1	50	49	3,0	1	76
SKG4-E0701 N/P	1	70	63	3,0	1	76
SKG4-E0801 N/P	1	80	70	3,0	1	76
SKG4-E1001 N/P	1	100	73	3,0	1	76
SKG4-E1202 N/P	2	120	112	4,5	2	100
SKG4-E1502 N/P	2	150	126	4,5	2	100
SKG4-E1702 N/P	2	170	136	4,5	2	100
SKG4-E2002 N/P	2	200	146	4,5	2	100
SKG4-E2503 N/P	3	250	206	6,0	3	125
SKG4-E2703 N/P	3	270	209	6,0	3	125
SKG4-E3003 N/P	3	300	219	6,0	3	125
SKG4-E3504 N/P	4	350	279	7,5	4	(2x) 100
SKG4-E3704 N/P	4	370	282	7,5	4	(2x) 100
SKG4-E4004 N/P	4	400	292	7,5	4	(2x) 100

Note 1: La pression statique maximale est de 1,25 kPa (12,5 mbar). Pour une pression statique supérieure, veuillez consulter Neptronic ou ses distributeurs agréés.

Note 2: L'humidificateur standard est conçu pour une alimentation en air de combustion naturel. L'option « d'air de combustion par tuyau d'admission » est disponible sur demande. Voir Étape 6 de la procédure d'installation pour plus de détails.

Note 3: Voir la section Alimentation électrique sur la page 42 pour les valeurs de courant pour les modèles avec boîtier extérieur.



Aperçu général

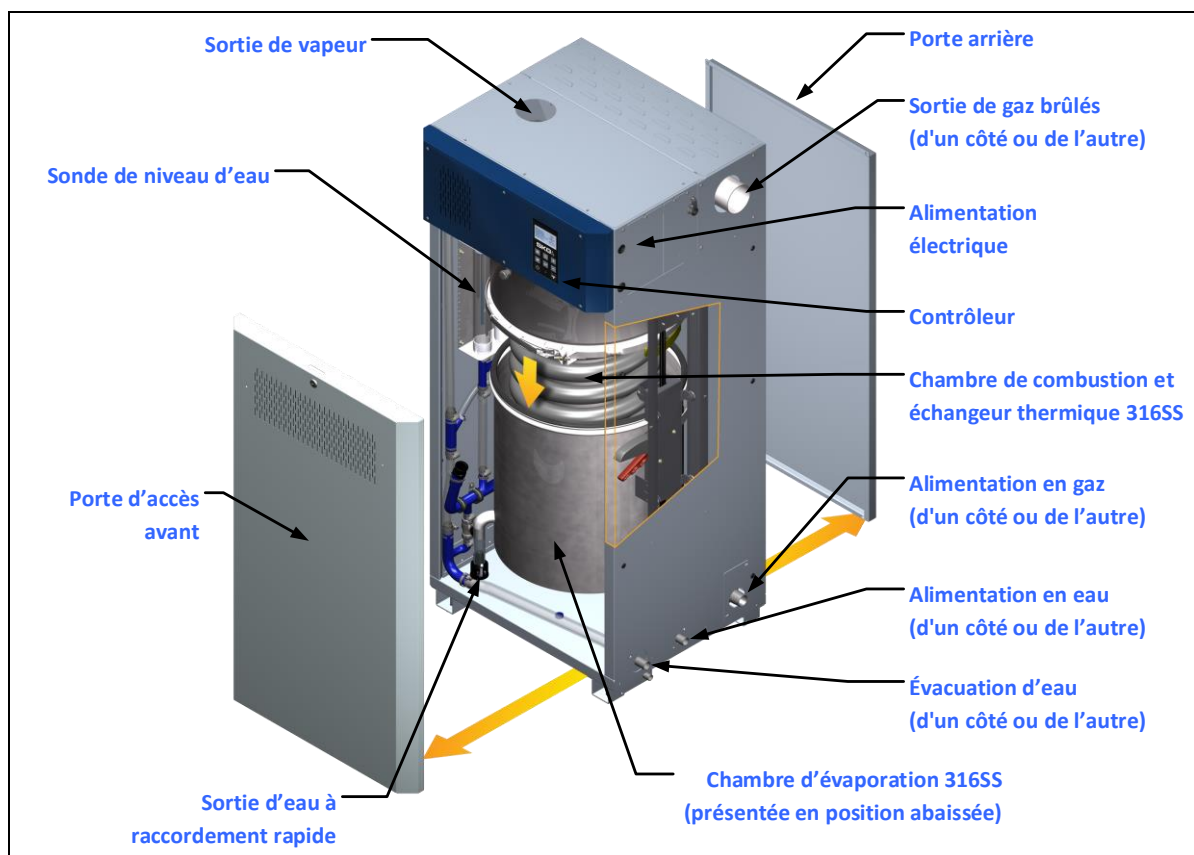


Illustration 2 - Aperçu de l'humidificateur

Humidificateur standard

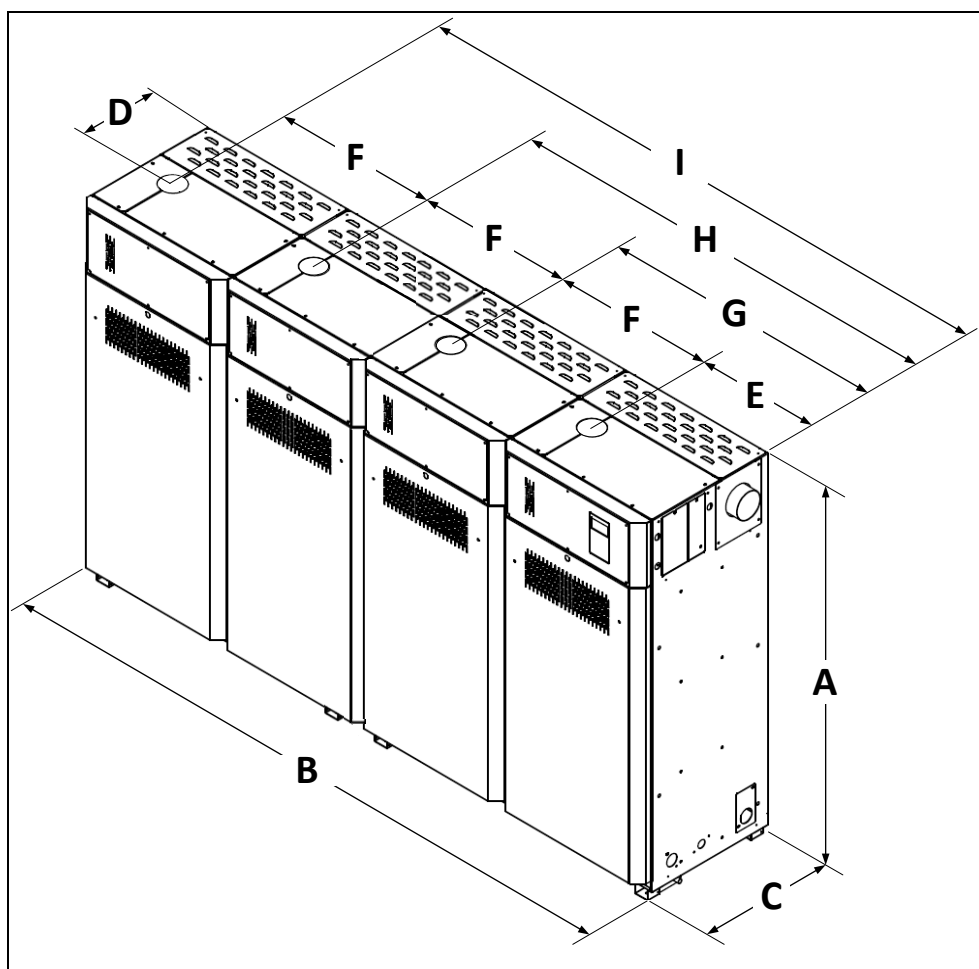


Illustration 3 - Humidificateur standard SKG4

Tableau 2 - Dimensions et poids (Humidificateur standard)

Modèle	Nb. de modules	Diamètre de sortie de vapeur		Dimensions (mm)									Poids (kg)	
		Qty	Dia. (mm)	A	B	C	D	E	F	G	H	I	Vide	Plein d'eau
SKG4-E0501 N/P SKG4-E0701 N/P SKG4-E0801 N/P SKG4-E1001 N/P	1	1	Ø76	1372	610	560	280	470	-	-	-	-	145	200
SKG4-E1202 N/P SKG4-E1502 N/P SKG4-E1702 N/P SKG4-E2002 N/P	2	2	Ø76	1372	1220	560	280	470	610	1080	-	-	274	384
SKG4-E2503 N/P SKG4-E2703 N/P SKG4-E3003 N/P	3	3	Ø76	1372	1830	560	280	470	610	1080	1690	-	431	600
SKG4-E3504 N/P SKG4-E3704 N/P SKG4-E4004 N/P	4	4	Ø76	1372	2440	560	280	470	610	1080	1690	2300	576	800

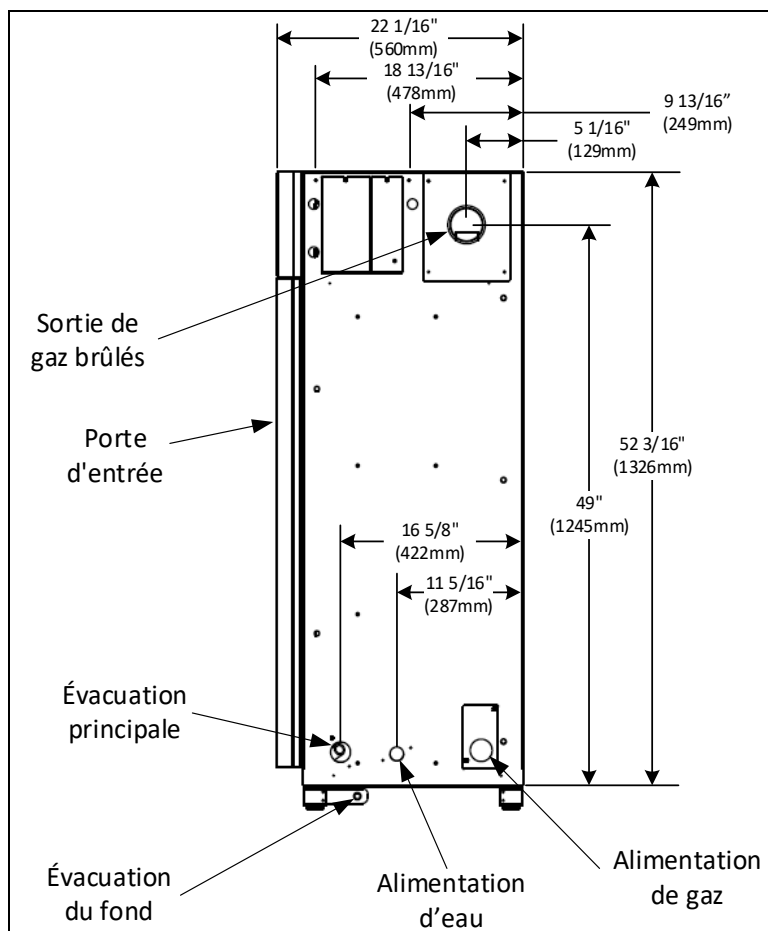
Positions et dimensions des connexions


Illustration 4 - Position des connexions

Tableau 3 - Dimension des connexions (humidificateur standard)

Modèle	Nb. de modules	Dimensions (mm)				
		Diamètre d'évacuation d'eau	Diamètre d'évacuation du fond	Diamètre d'alimentation d'eau	Diamètre d'alimentation de gaz	Diamètre de sortie de gaz brûlé
SKG4-E0501 N/P SKG4-E0701 N/P SKG4-E0801 N/P SKG4-E1001 N/P	1	Ø22	Ø18	Ø15	Ø25	Ø76
SKG4-E1202 N/P SKG4-E1502 N/P SKG4-E1702 N/P SKG4-E2002 N/P	2	Ø36	Ø18	Ø15	Ø25	Ø100
SKG4-E2503 N/P SKG4-E2703 N/P SKG4-E3003 N/P	3	Ø50	Ø18	Ø15	Ø40	Ø125
SKG4-E3504 N/P SKG4-E3704 N/P SKG4-E4004 N/P	4	Ø50	Ø18	Ø15	Ø40	Ø125



Note: La sortie d'eau, alimentation d'eau, alimentation de gaz et la sortie des gaz brûlés sont positionnés du côté droit de l'humidificateur. Le positionnement à gauche de ces alimentations et sorties est disponible sur demande.

Option - Dimensions de tuyaux d'admission d'air de combustion

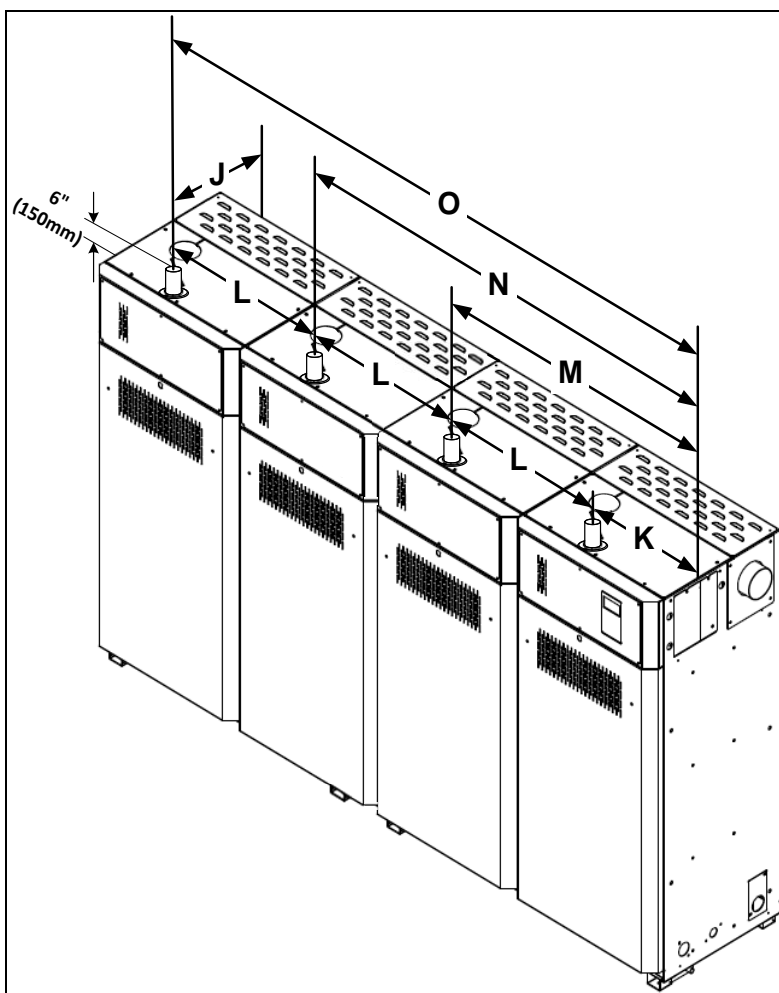


Illustration 5 - Dimensions de tuyaux d'admission d'air de combustion

Tableau 4 - Dimensions et poids (combustion par tuyau)

Modèle	Nb. de modules	Nb. d'entrée d'air	Dia. d'entrée d'air (mm)	Dimensions (mm)					
				J	K	L	M	N	O
SKG4-E0501 N/P SKG4-E0701 N/P SKG4-E0801 N/P SKG4-E1001 N/P	1	1	Ø76	448	352	-	-	-	-
SKG4-E1202 N/P SKG4-E1502 N/P SKG4-E1702 N/P SKG4-E2002 N/P	2	2	Ø76	448	352	609	962	-	-
SKG4-E2503 N/P SKG4-E2703 N/P SKG4-E3003 N/P	3	3	Ø76	448	352	609	962	1571	-
SKG4-E3504 N/P SKG4-E3704 N/P SKG4-E4004 N/P	4	4	Ø76	448	352	609	962	1571	2180

Boîtier extérieur

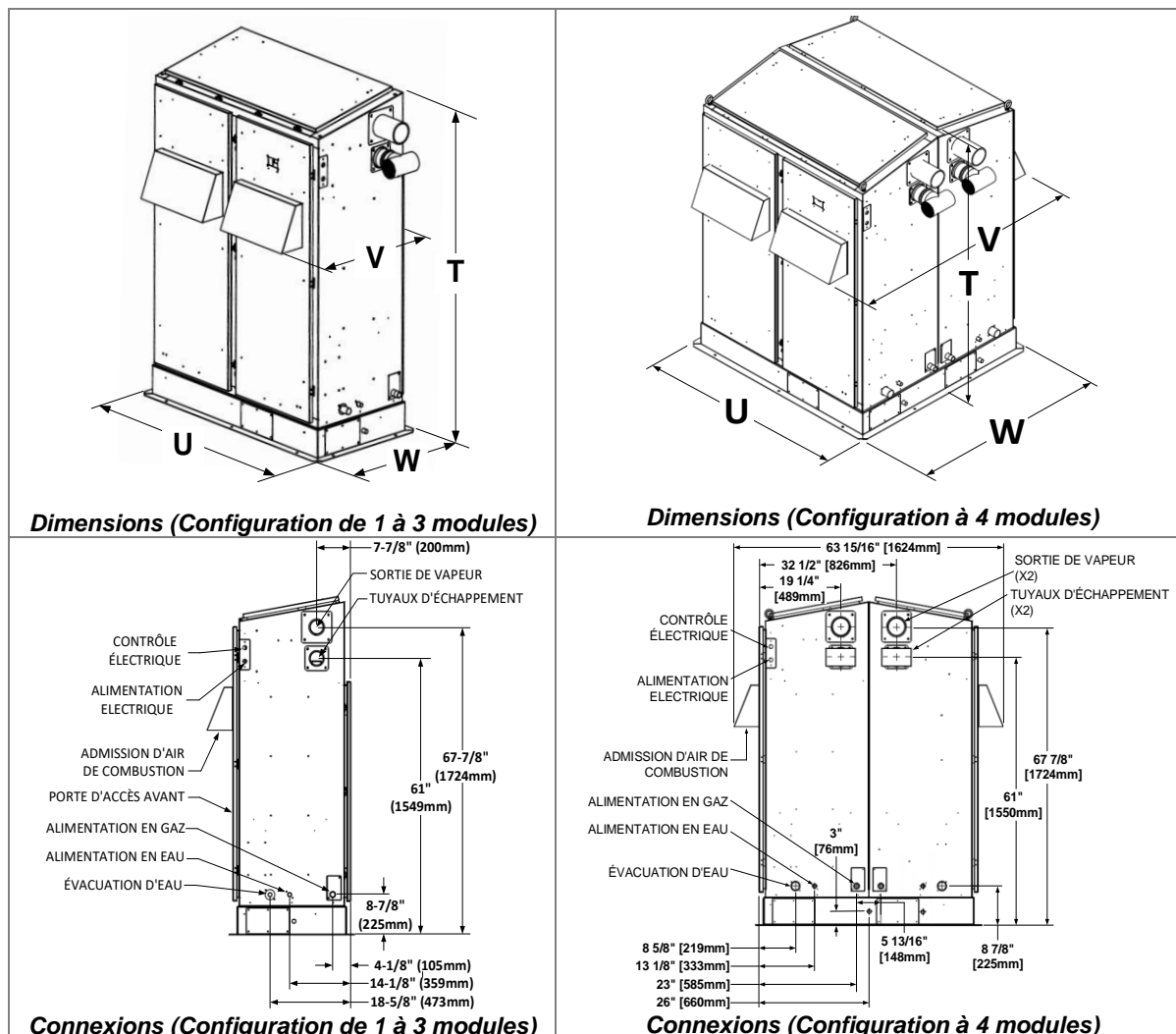


Illustration 6 - Boîtier extérieur

Tableau 5 - Dimensions et poids (boîtier extérieur)

Modèle	Nb. de modules	Dimensions (mm)				Poids (kg)	
		T	U	V	W	Vide	Plein d'eau
SKG4-E0501 N/P SKG4-E0701 N/P SKG4-E0801 N/P SKG4-E1001 N/P	1	1898	757	845	714	285	340
SKG4-E1202 N/P SKG4-E1502 N/P SKG4-E1702 N/P SKG4-E2002 N/P	2	1898	1412	845	714	472	582
SKG4-E2503 N/P SKG4-E2703 N/P SKG4-E3003 N/P	3	1898	2070	845	714	653	818
SKG4-E3504 N/P SKG4-E3704 N/P SKG4-E4004 N/P	4	1898	1412	1623	1344	830	1050

Composition pour unité à plusieurs modules

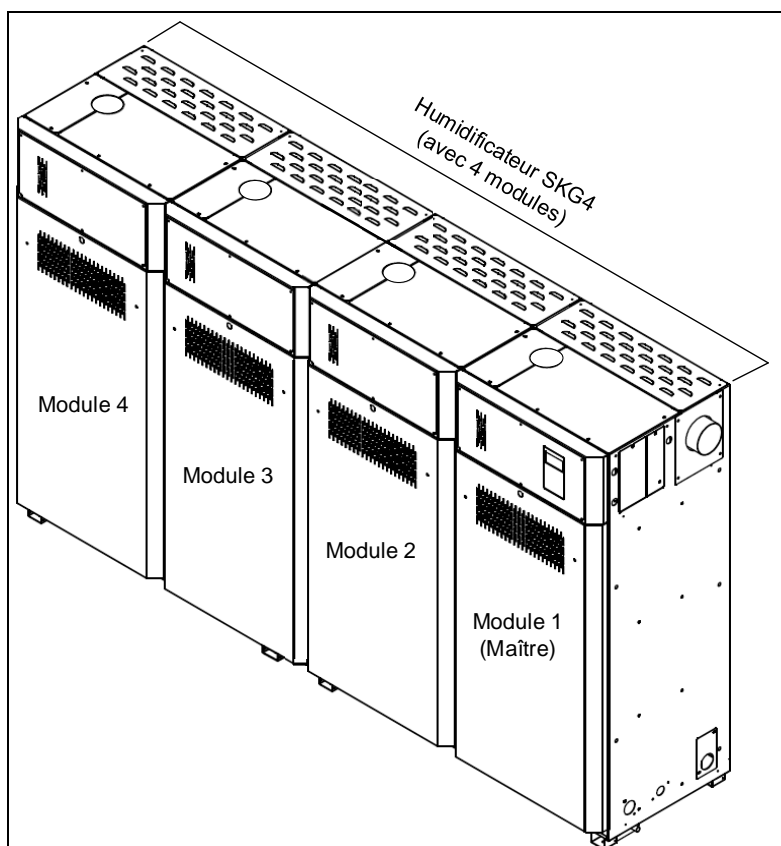


Illustration 7 - Humidificateur à plusieurs modules

Tableau 6 - Composition pour unité à plusieurs modules

Modèle	Nb. de modules	Numéro de modèle et quantité du module			
		SKG100	SKG150	SKG180	SKG200
SKG4-E0501 N/P	1	x1			
SKG4-E0701 N/P	1		x1		
SKG4-E0801 N/P	1			x1	
SKG4-E1001 N/P	1				x1
SKG4-E1202 N/P	2	x1	x1		
SKG4-E1502 N/P	2		x2		
SKG4-E1702 N/P	2		x1		x1
SKG4-E2002 N/P	2				x2
SKG4-E2503 N/P	3		x1	x1	x1
SKG4-E2703 N/P	3		x1		x2
SKG4-E3003 N/P	3				x3
SKG4-E3504 N/P	4		x1	x1	x2
SKG4-E3704 N/P	4		x1		x3
SKG4-E4004 N/P	4				x4

Vue d'ensemble de l'installation

Méthode d'installation



AVERTISSEMENT : Risque de choc électrique. Coupez l'alimentation électrique avant de procéder à l'installation.



Note: L'installation mécanique doit être conforme aux codes et réglementations locaux.

Tous les travaux concernant l'installation électrique DOIVENT être effectués par un personnel technique compétent et qualifié, tel qu'un électricien ou un technicien avec une formation appropriée.

Le client est toujours chargé de veiller à l'adéquation du personnel technique.

L'installation de l'humidificateur à vapeur SKG4 et les composants associés ne requièrent pas d'outillage particulier si ce n'est des outils habituels d'installateur.

Les étapes d'installations

Étape 1: Positionnement et montage de l'unité

Étape 2: Installation de système de distribution de vapeur

Étape 3: Alimentation en gaz

Étape 4: Raccordement d'alimentation d'eau

Étape 5: Raccordement d'évacuation d'eau

Étape 6: Installation d'air de combustion

Étape 7: Connexion d'évacuation des gaz brûlés

Étape 8: Alimentation électrique et installation

Étape 9: Connexion de contrôles électriques

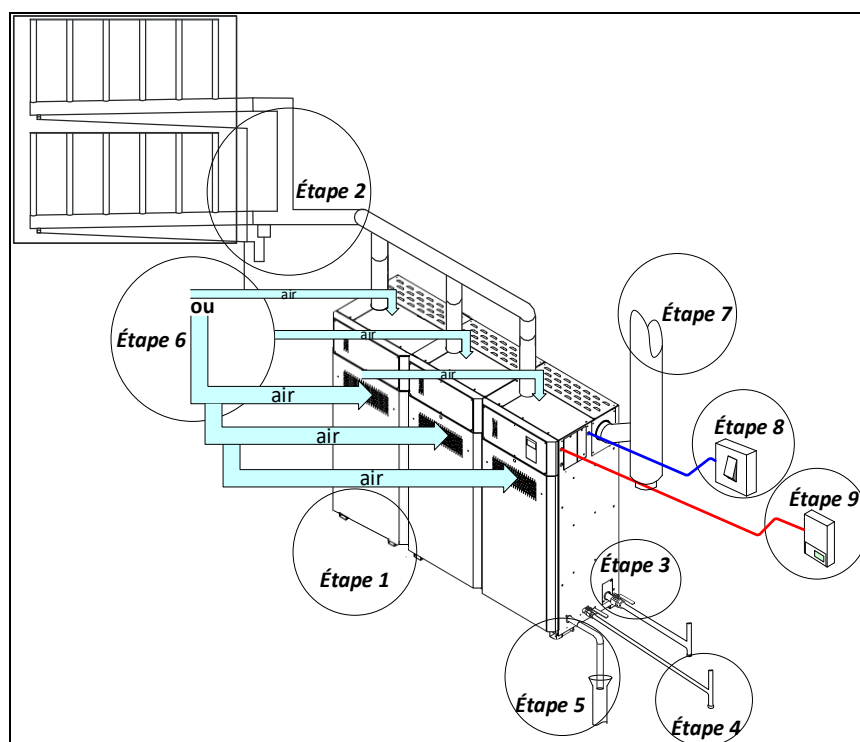


Illustration 8 - Aperçu de l'installation

Étape 1 - Positionnement et montage de l'unité

Recommandations générales



Les travaux doivent être confiés à un personnel qualifié.

Emplacement

Considérez les points suivants avant de décider l'emplacement de l'humidificateur au gaz SKG4 :

- Situez l'humidificateur SKG4 dans un endroit dégagé de matériaux combustibles, de pétrole et autres vapeurs et liquides inflammables. Ne pas installer dans des atmosphères qui sont potentiellement explosifs ou inflammables et chargés de poussière de grain, sciure ou autres matériaux aériens similaires.
- Si l'appareil est installé dans un endroit isolé, il doit être gardé libre et dégagé des matériaux isolants, puisqu'ils peuvent être combustibles. Si l'isolation est ajoutée après que l'humidificateur est installé, une inspection de l'endroit où l'humidificateur est situé doit être effectuée pour assurer qu'il n'y a pas d'isolation qui vient en contact avec l'humidificateur.
- Fournir de l'aération approprié dans la pièce en accordance avec les codes et réglementations locaux.
Avec l'exception de l'installation d'air de combustion par tuyau d'admission, ne pas situer les unités dans des pièces ou petits compartiments hermétiquement scellé sans provision appropriée pour l'air de combustion et l'aération de pièce.
- L'air de combustion et de ventilation doit être fourni à travers une ouverture permanente basse et une ouverture permanente haute, communiquant directement avec l'air de l'extérieur.
- Les gaz brûlés de l'humidificateur doivent être évacués à l'extérieur. Situez l'humidificateur aussi proche que possible vers un mur extérieur ou un toit, afin d'avoir un tuyau d'évacuation de gaz brûlés le plus petit et direct possible à l'humidificateur.
- Situez l'humidificateur SKG4 sur un plancher étanche ou installez une évacuation de fond de bac en dessous de l'humidificateur.
- L'humidificateur doit être installé de façon à assurer que la longueur du tuyau de vapeur est gardée à la longueur le plus petit possible.
- Prendre en considération la longueur totale de la conduite de vapeur entre l'humidificateur et le distributeur de vapeur en fonction du type de matériau de la conduite de vapeur :
 - Pour les boyaux de vapeur flexibles, la distance totale de la conduite de vapeur ne doit pas excéder 5 mètres. Pour des distances plus longues, utiliser des tuyaux rigides isolés.
 - Pour les tuyaux rigides isolés, la distance totale de la conduite de vapeur est déterminée par la capacité de l'humidificateur : 0,67 m équivalent pour chaque kg/hr, avec un maximum de 15 m. Pour des conduites de vapeur plus longues, veuillez contacter le fabricant.
- L'humidificateur doit être placé dans un endroit complètement accessible pour la maintenance et l'inspection. Respecter les distances d'accès minimum tel qu'indiqué dans les sections suivantes.

Positionnement

- Ces humidificateurs sont conçus pour être installés directement sur le sol.
- L'humidificateur est pourvu de pieds ajustables afin de les mettre à niveau (humidificateur standard seulement).
- La base de l'humidificateur doit être sur une surface solide et plate.
- Le sol sous l'humidificateur doit être étanche afin de résister à tout déversement accidentel d'eau pendant l'entretien ou en cas d'anomalie.

Air ambiant et altitude

- L'endroit où l'humidificateur sera placé doit avoir une température ambiante inférieure à 30°C.
- Si la condition ci-haut n'est pas respecté pour les humidificateurs intérieurs, la garantie de l'unité sera annulée, puisqu'elle n'a pas été conçue pour opérer dans les conditions extrêmes de l'extérieur.
- Pour les humidificateurs ayant le boîtier extérieur, assurez-vous que l'humidificateur soit installé dans un endroit dans lequel la température extérieure se situe entre -40°C et 50°C.
- Le brûleur de l'humidificateur à vapeur SKG4 est auto-ajustable pour toute altitude. Le brûleur conservera une combustion adéquate et une faible émission indépendamment de l'altitude.
- La capacité de vapeur sera affectée au-delà de 1050m d'altitude. Veuillez référer au tableau ci-dessous pour prévoir le taux de réduction de puissance :

Tableau 7 - Réduction de sortie basée sur l'altitude

Altitude au-dessus du niveau de la mer (m)	Réduction de puissance (%)
0 to 1050	0
1051 to 1350	2
1351 to 1650	4
1651 to 1950	6
1951 to 2250	8

Dégagements minimaux

- Les mesures de dégagement minimum ci-dessus sont données pour permettre un accès lors d'une inspection et de l'entretien. L'humidificateur SKG4 est conçu pour zéro dégagement aux matériaux combustibles.
- Laissez un espace d'au moins 0,8 m au-devant de l'unité et de 0,6 m au côté gauche et droite de l'humidificateur.
- Laissez un espace d'au moins 0,5 m en haut de l'humidificateur pour s'assurer qu'il n'y a aucun obstacle susceptible de prévenir le désassemblage des composantes lors de l'entretien.

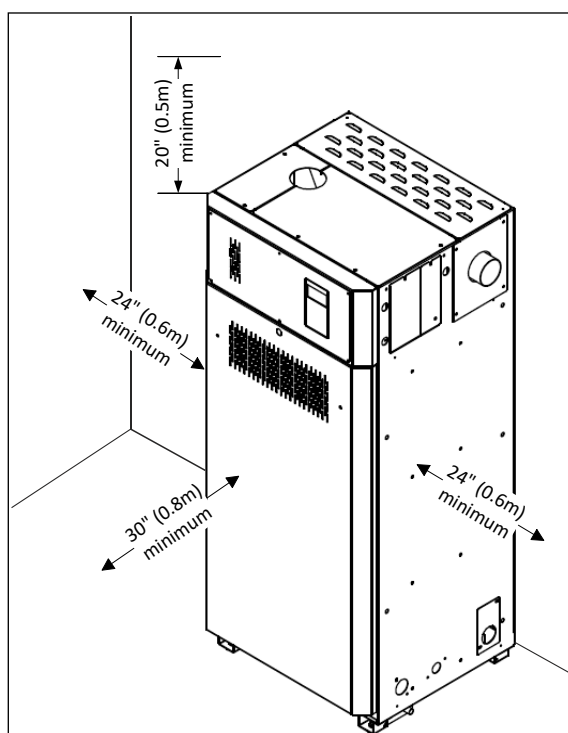


Illustration 9 - Dégagements pour humidificateur standard

Dégagements minimaux - Boîtier extérieur

- Les mesures de dégagement minimum ci-dessus sont données pour permettre un accès lors d'une inspection et de l'entretien. L'humidificateur SKG4 est conçu pour zéro dégagement aux matériaux combustibles.
- Laissez un espace d'au moins 0,8 m au-devant de l'unité et de 0,6m au côté gauche et droite de l'humidificateur.
- Laissez un espace d'au moins 0,5 m en haut de l'humidificateur.

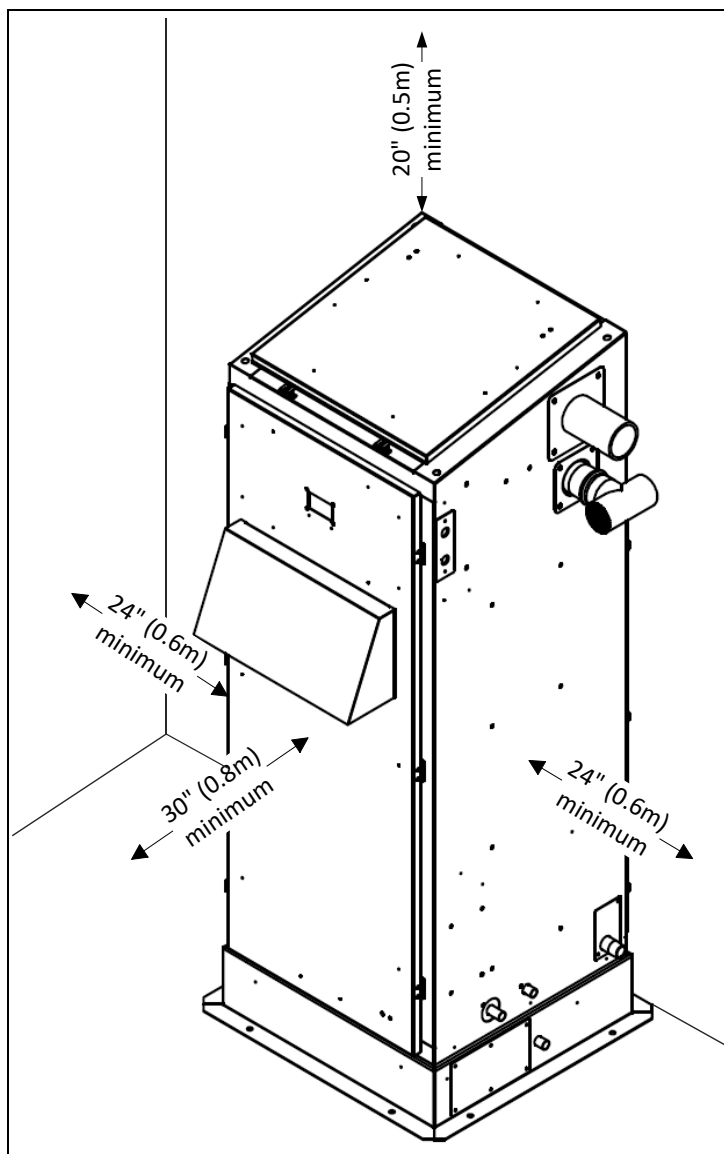


Illustration 10 - Dégagements du boîtier extérieur

Installation du boîtier extérieur au sol/toit

La base de l'humidificateur SKG4 doit être fixée au sol/toit avec des boulons et rondelles (non fournis) de diamètre 12 mm. Utilisez les trous de diamètre 12 mm pour fixer l'humidificateur SKG4 humidifier au sol/toit.

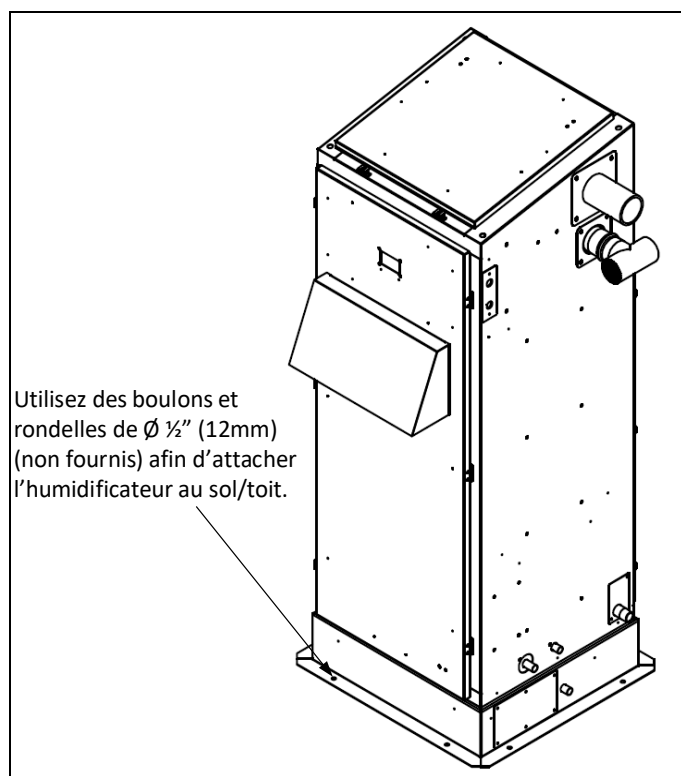


Illustration 11 - Installation au sol/toit

Installation de boîtier extérieur sur boîte de toit

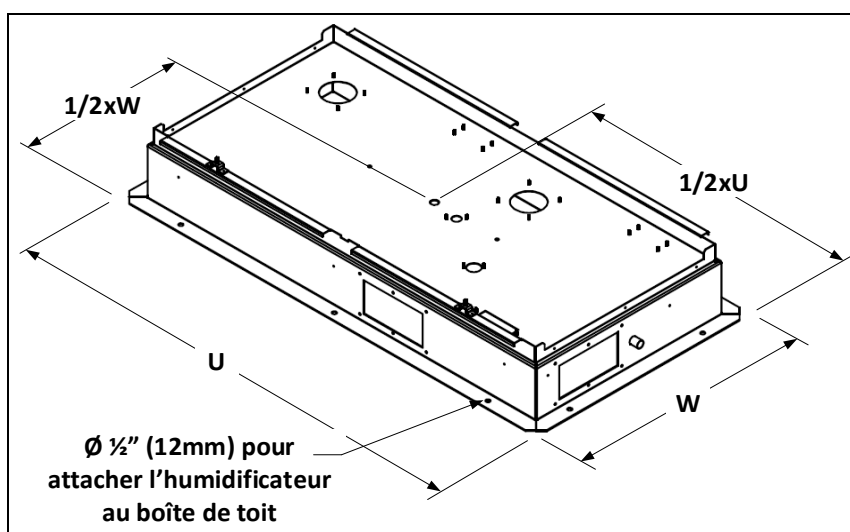


Illustration 12 - Installation sur boîte de toit

Assurez que la boîte de toit soit construite structurellement pour supporter le poids de l'humidificateur SKG4. La boîte de toit doit fournir une bonne mise à niveau à l'humidificateur. La base du boîtier extérieur est fournie avec des trous de diamètre 12 mm pour attacher l'humidificateur SKG4 à la boîte de toit, en utilisant des boulons et rondelles de diamètre 12 mm (non fournis).

Étape 2 - Installation de système de distribution de vapeur

Concepts fondamentaux de design

Veillez suivre les règles d'installation suivantes afin d'éviter toutes restrictions dans les tuyaux de distributions et dans l'humidificateur, ainsi que pour éviter l'accumulation de condensation pouvant entraîner une forte accumulation d'eau dans le conduit ou un dysfonctionnement de l'humidificateur.



ATTENTION : Risque de dysfonctionnement. Évitez les entortillements, les affaissements et toutes zones où du condensat peut être piégé.

- La pente minimum du tuyau de vapeur doit être de 7°, soit de 125 mm de haut par longueur de 1 m.
- La longueur totale des tuyaux de vapeur flexible ne doit pas excéder 5 m. Pour les tuyaux rigides isolés, elle ne doit pas excéder 15 m.
- Le point le plus bas de tout tuyau de vapeur rigide ou flexible doit être la sortie de vapeur de l'humidificateur. Si l'humidificateur ne peut pas être le point le plus bas, installez une ou plusieurs séparateurs de vapeur (type S) au(x) point(s) le plus bas du tuyau d'alimentation de vapeur. Le séparateur de vapeur en "S" doit être installé en allouant 51 mm de plus que la pression statique du conduit de ventilation.
- Utilisez des tuyaux rigides en cuivre lorsque possible. Des tuyaux à vapeur flexibles peuvent être utilisés pour des courtes distances jusqu'à 5 m ou pour le raccordement entre des sections rigides. Veillez assurer qu'il n'y a pas d'entortillement et que le tuyau ne s'affaisse pas lorsque des tuyaux flexibles sont utilisés. Ne pas utiliser de tuyaux flexibles pour les parties courbées de la conduite de vapeur.
- Dans le cas d'installation de tuyaux rigides en cuivre, ceux-ci doivent être recouverts d'un isolant pour réduire l'accumulation de condensat.
- Laissez un espace minimum de 25mm avant d'ajouter de l'isolation aux tuyaux de distribution de vapeur, afin de permettre un retrait facile des panneaux supérieures lors de l'entretien.

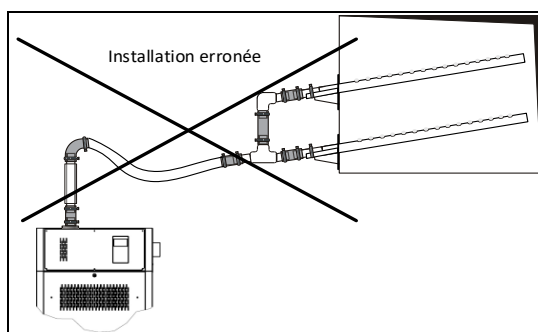


Illustration 13 - Tuyaux de distribution de vapeur : installation erronée

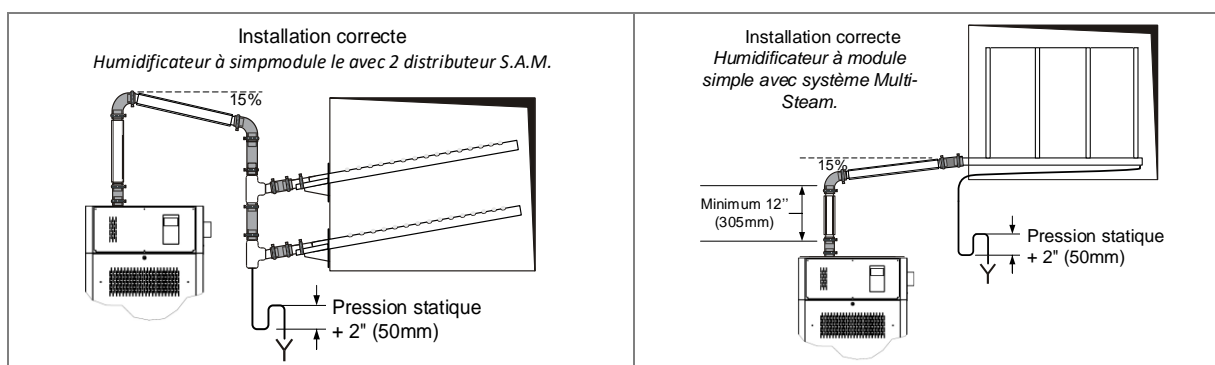


Illustration 14 - Tuyaux de distribution de vapeur : bonne installation

Sorties de vapeur de boîtier extérieur

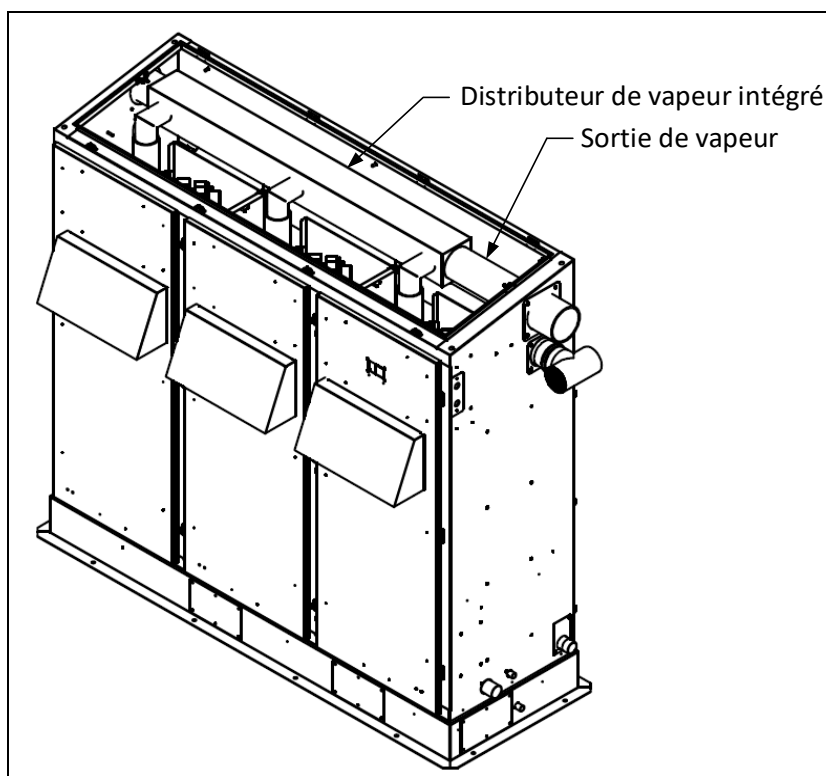


Illustration 15 - Boîtier extérieur avec une sortie de vapeur

L'humidificateur SKG4 avec boîtier extérieur est fourni avec un distributeur de vapeur intégré ayant une sortie située sur un des deux côtés de l'humidificateur.

Par défaut, la sortie de vapeur se situe sur le côté droit de l'humidificateur (lorsqu'en face du panneau de contrôle). La position de la sortie de vapeur peut être modifiée au côté gauche sur demande au fabricant.

Dimension et quantité de sortie de vapeur - boîtier extérieur

Tableau 8 - Dimension et quantité de sortie de vapeur (boîtier extérieur)

Modèle	Quantité de sortie de vapeur	Diamètre de sortie de vapeur
SKG4-E0501 à 1001	1	Ø76 mm
SKG4-E1202 à 2002	1	Ø100 mm
SKG4-E2503 à 3003	1	Ø125 mm
SKG4-E3504 à 4004	2	Ø100 mm

Recommandations générales pour distributeur de vapeur

Suivez les consignes généraux suivantes basées sur la capacité de vapeur de l'humidificateur :

- Le diamètre des tuyaux de vapeur entre le SKG4 et le distributeur dans le conduit doit être de :
 - 76 mm jusqu'à 100 kg/h
 - 100 mm jusqu'à 200 kg/h
 - 125 mm jusqu'à 300 kg/h
- Pour tout humidificateur ayant une capacité inférieure à 100 kg/h, utilisez des distributeurs de vapeur standards S.A.M.E2 de Neptronic. Des distributeurs Multi-Steam sont disponibles si des distances d'absorption plus courtes sont nécessaires.
- Pour tout humidificateur ayant une capacité supérieure à 100 kg/h, utilisez le système Multi-Steam.
- Pour tout humidificateur ayant une capacité supérieure à 300 kg/h, utilisez 2 distributeurs Multi-Steam par unité de traitement d'air ou conduit de ventilation en distribuant également la capacité entre chaque système Multi-Steam.

Sélection des distributeurs de vapeur

- La longueur minimum du distributeur de vapeur qui peut être utilisé avec les modèles SKG4-E0501 à SKG4-E1001 est de 900 mm. Tout distributeur d'une dimension inférieure à celle-ci n'aura pas assez d'oeillets de sortie pour permettre une diffusion adéquate de la vapeur.
- Si la largeur du conduit est inférieure à 900 mm, il sera nécessaire d'installer soit plusieurs tuyaux ou utilisez un système Multi-Steam.

Le système S.A.M.E2

Positionnement du S.A.M.E2

Le distributeur de vapeur doit être monté et fixé par le côté de la centrale de traitement de l'air ou du conduit. Veuillez à ce que des dispositions soient prises pour assurer une accessibilité sécuritaire, idéalement avec une lumière et une fenêtre d'observation. Vérifiez que la construction de la paroi du conduit est assez robuste pour supporter le tuyau de vapeur pendant toute la durée de vie de l'installation.

La dimension du trou dans le conduit doit être la suivante :

Distributeur de vapeur Ø	Dimension du trou ØA
54 mm	76 mm

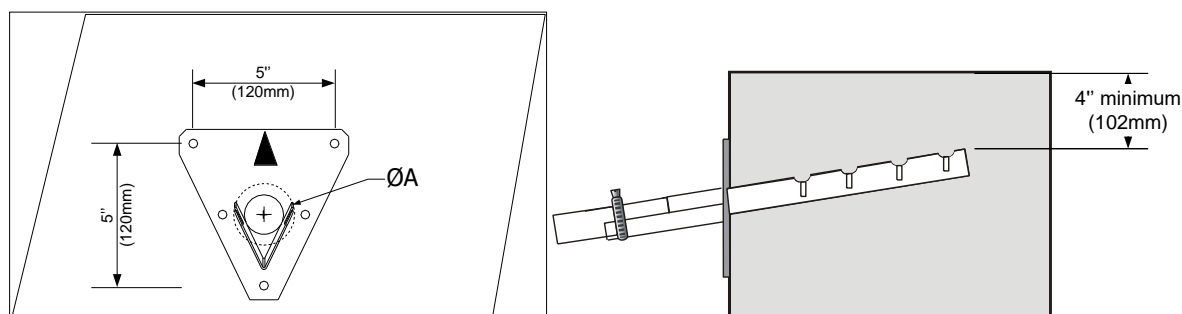


Illustration 16 - Dimension du trou dans le conduit et distance minimum



AVERTISSEMENT : Risque de condensation. La distance minimale entre l'extrémité du distributeur et le haut du conduit doit être d'au moins 102 mm.



Emplacement des tuyaux de distribution dans les conduits horizontaux

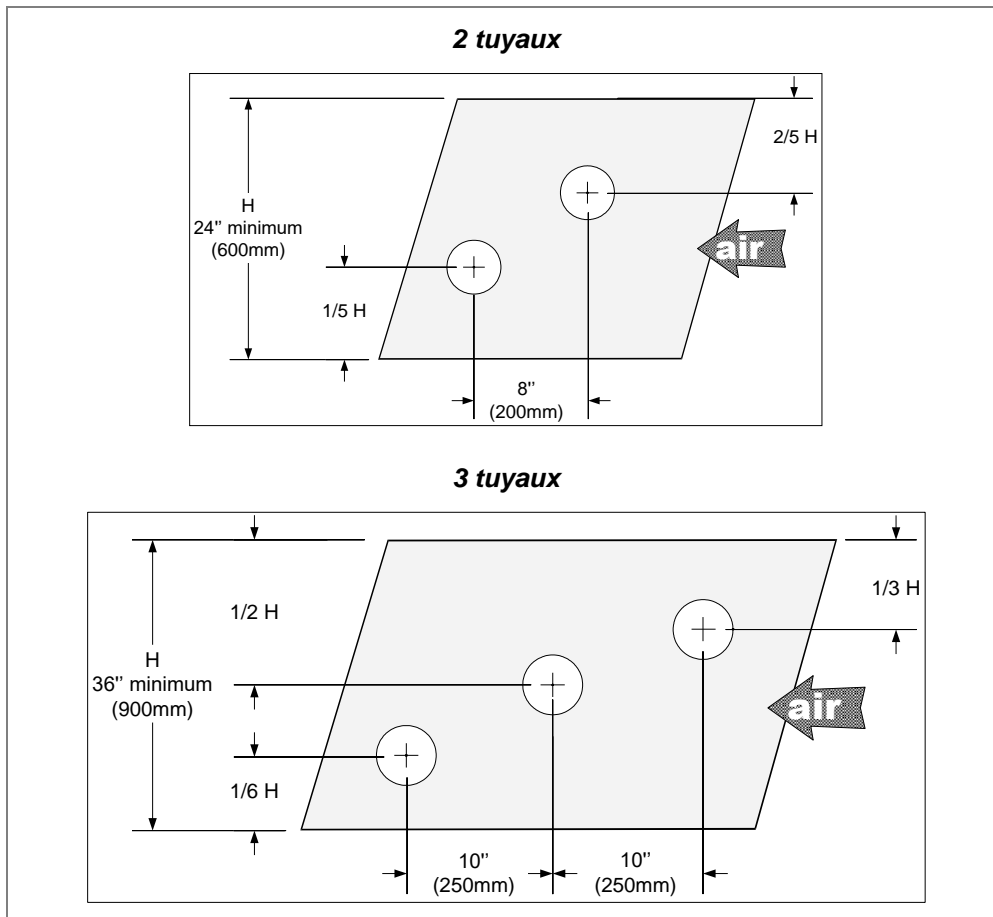


Illustration 17 - Emplacement de tuyaux : conduit horizontal



Note: Les tuyaux doivent être supportés à l'extrémité par un crochet ou une sangle approprié (non fourni).

Emplacement des tuyaux de distribution dans les conduits verticaux

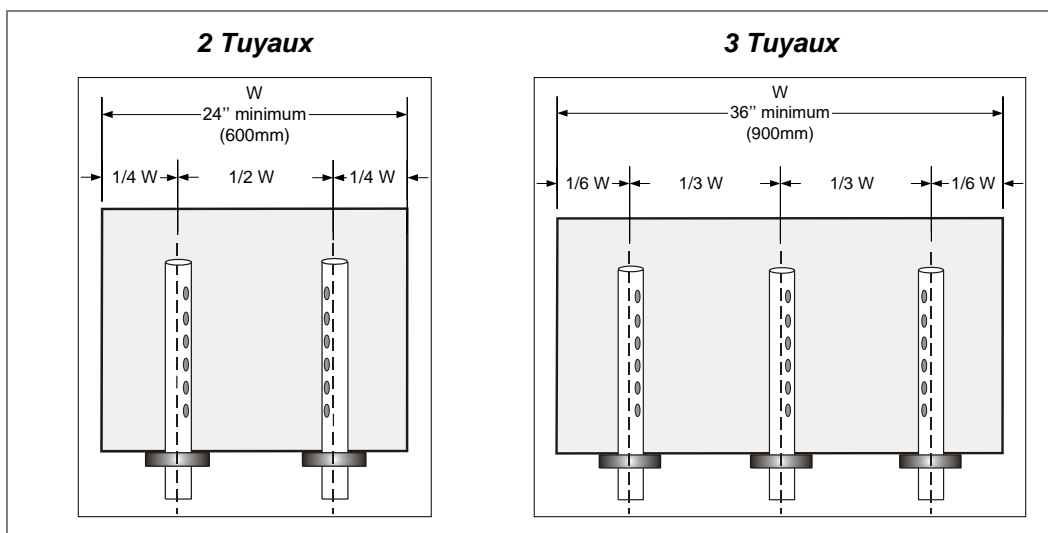


Illustration 18 - Emplacement de tuyaux : conduit vertical

Tuyaux de vapeur pour connexion de conduit avec S.A.M.E2

Humidificateurs à un module: SKG4-E0501

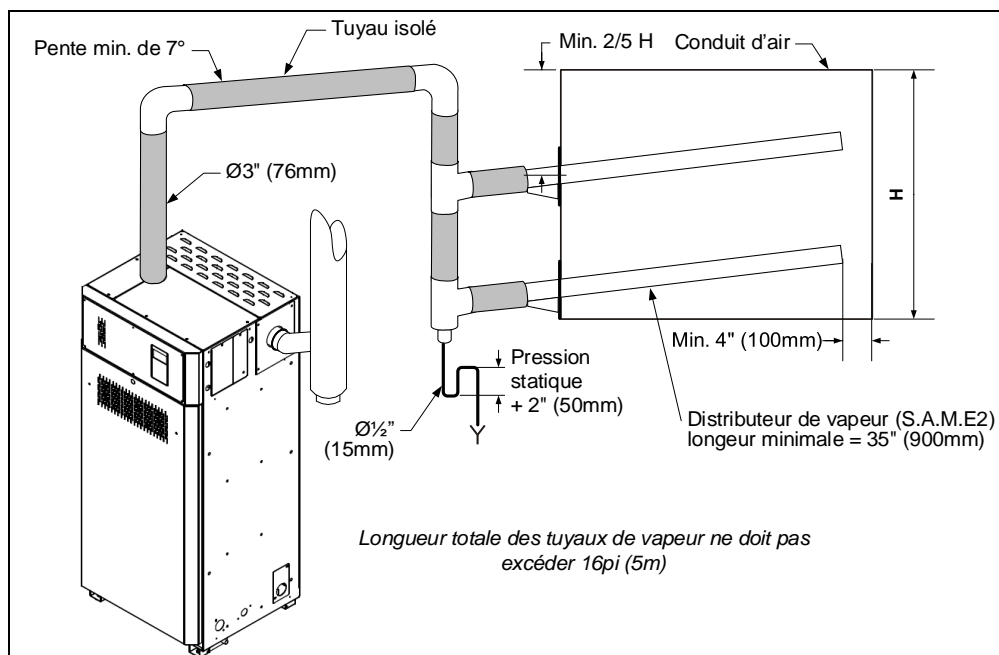


Illustration 19 - Tuyaux de vapeur S.A.M.E2 (SKG4-E0501)

Un tuyau de distribution unique de $\text{Ø}76$ mm doit être connecté à deux distributeurs de vapeur S.A.M.E2 avec une réduction appropriée au point le plus bas pour installer un tuyau de purge de condensats de $\text{Ø}15$ mm.

Humidificateurs à un module: SKG4-E0701 à SKG4-E1001

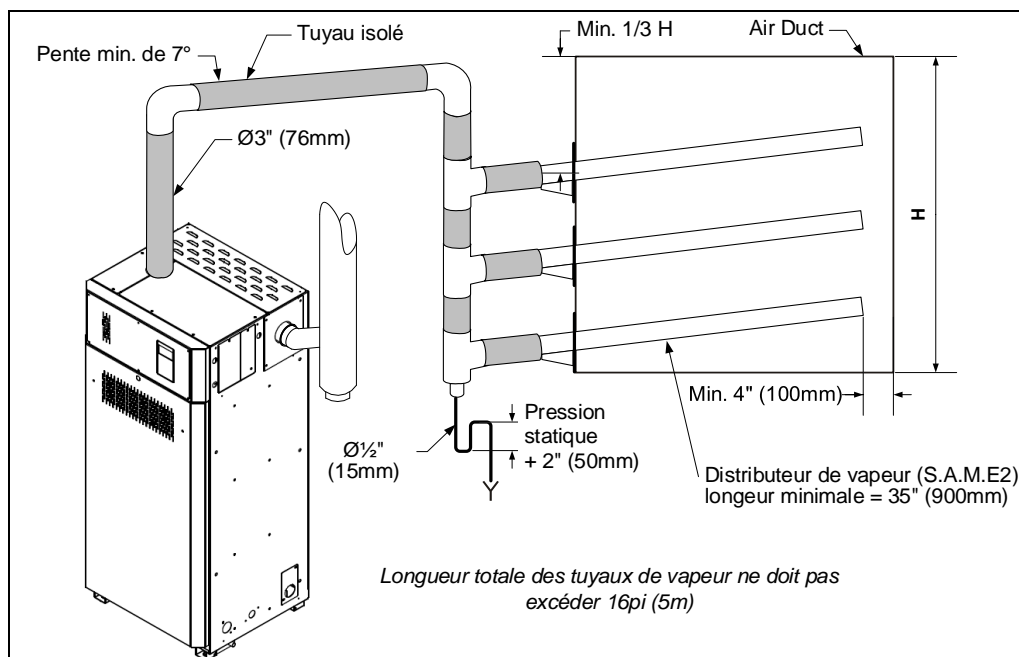


Illustration 20 - Tuyaux de vapeur S.A.M.E2 (SKG4-E0701 à 1001)

Un tuyau de distribution unique de $\text{Ø}76$ mm devrait être connecté à trois distributeurs de vapeur S.A.M.E2 avec une réduction appropriée au point le plus bas pour installer un tuyau de purge de condensats de $\text{Ø}15$ mm.

Système Multi-Steam

Sélection du système Multi-Steam

- Pour toutes les unités Multi-Steam, il est nécessaire d'utiliser le programme Humidisoft de Neptronic pour dimensionner l'unité.
- Lorsque deux unités Multi-Steam sont requises, la sélection pour des charges supérieures à 300 kg/h doit se faire en utilisant les règles suivantes :
 - Divisez le volume du débit d'air par deux.
 - Divisez **la largeur** de la CTA / conduit d'air par deux.
 - **La hauteur** du conduit doit être inchangée.
 - Cela permet de dimensionner les unités Multi-Steam pour qu'elles puissent être placées côte à côte.
- Pour l'installation des unités Multi-Steam, veuillez référer au manuel d'installation du Multi-Steam de Neptronic.

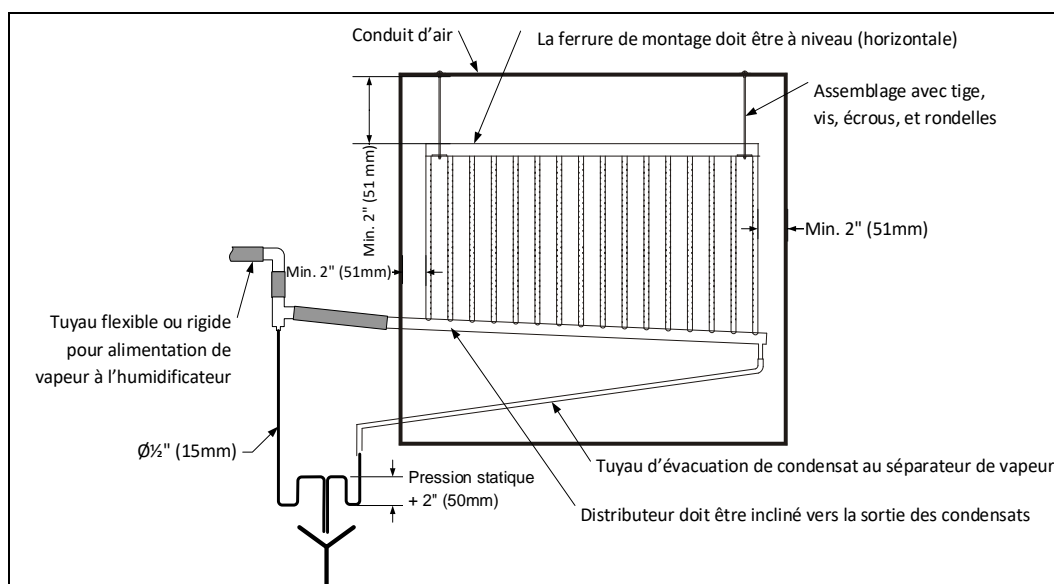


Illustration 21 - Multi-Steam (conduit horizontal)

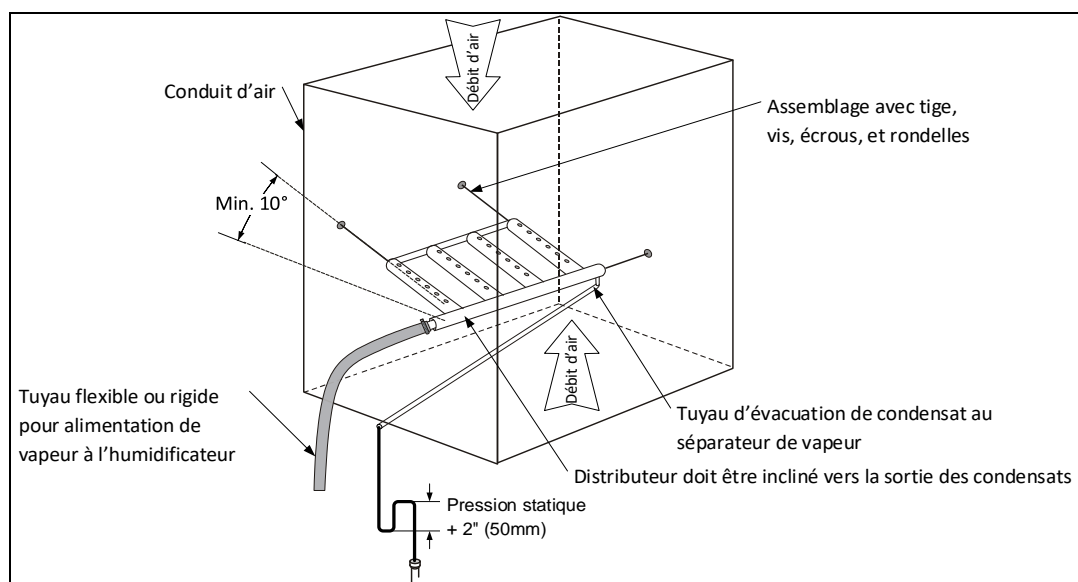


Illustration 22 - Multi-Steam (conduit vertical)



Tuyaux de vapeur pour connexion de conduit avec Multi-Steam

Humidificateur à 1 module : SKG4-E0501 à SKG4-E1001

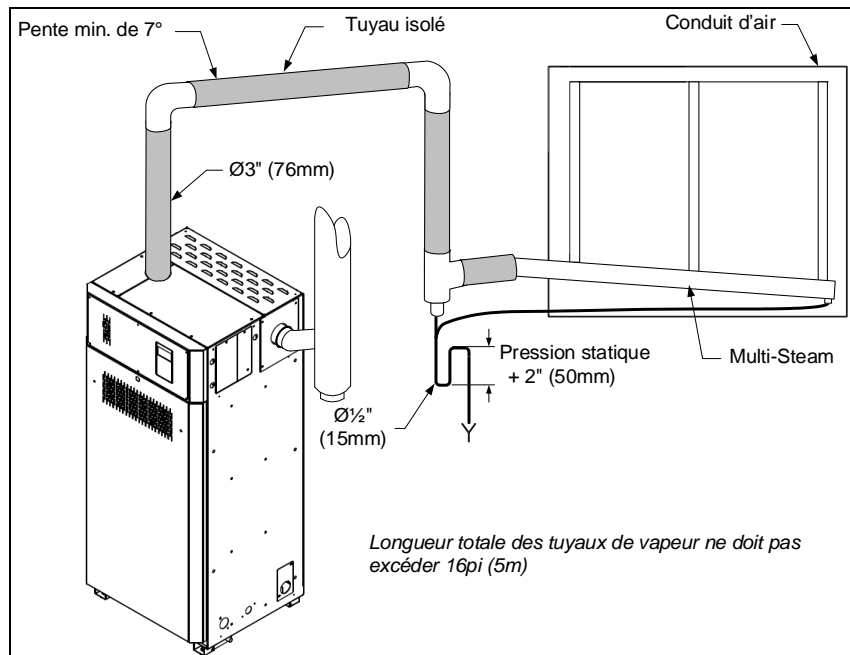


Illustration 23 - Tuyaux de vapeur Multi-Steam (SKG4-E0501 à 1001)

Un tuyau de distribution unique de Ø76 mm doit être connecté à un seul Multi-Steam avec une réduction appropriée au point le plus bas pour installer un tuyau de purge de condensats de Ø15 mm.

Humidificateur à 2 modules : SKG4-E1202 à SKG4-E2002

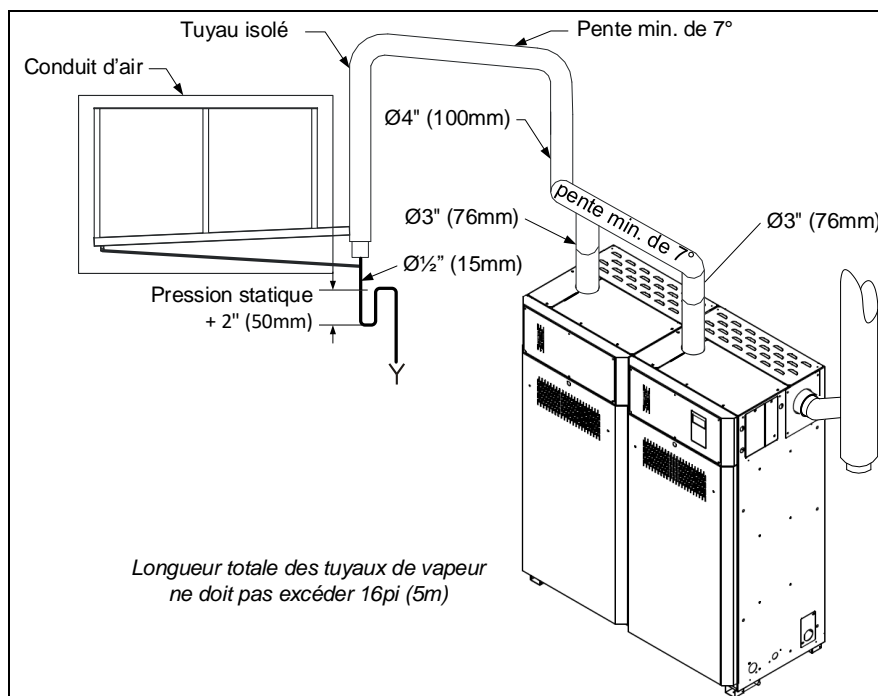


Illustration 24 - Tuyaux de vapeur Multi-Steam (SKG4-E1202 à 2002)

Deux sorties de vapeur de Ø76 mm vers un tuyau de distribution unique de Ø100 mm doit être connecté au Multi-Steam avec une réduction appropriée au point le plus bas pour installer un tuyau de purge de condensats de Ø15 mm.



Humidificateur à 3 modules : SKG4-E2503 à SKG4-E3003

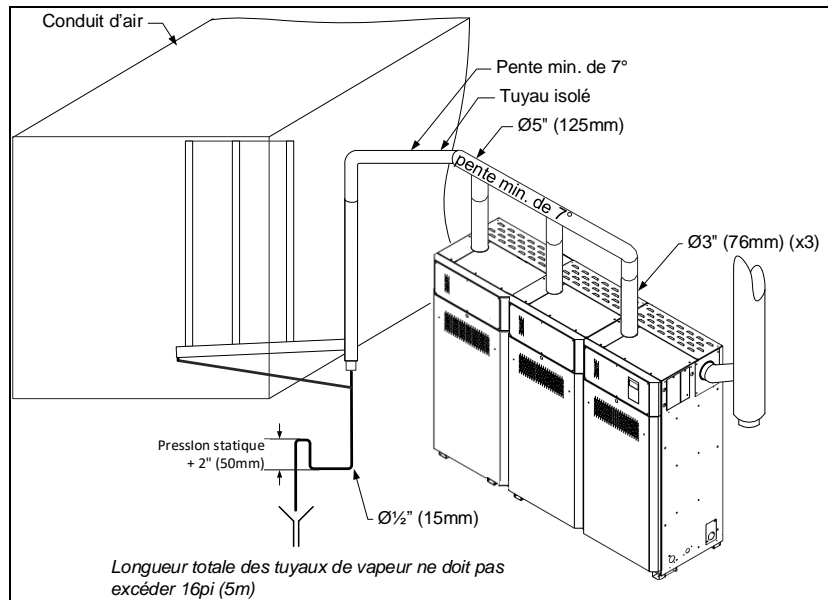


Illustration 25 - Tuyaux de vapeur Multi-Steam (SKG4-E2503 à 3003)

Trois sorties de vapeur de Ø76 mm vers un tuyau de distribution de Ø125 mm doivent être connectées à deux Multi-Steam avec une réduction appropriée au point le plus bas pour installer un tuyau de purge de condensats de Ø15 mm.

Humidificateur à 4 modules : SKG4-E3504 à SKG4-E4004

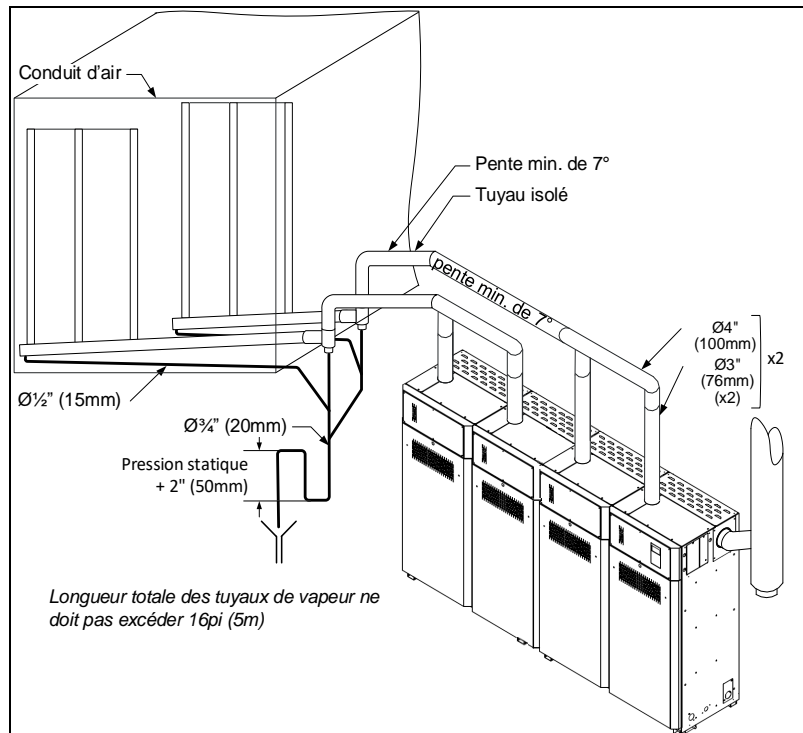


Illustration 26 - Tuyaux de vapeur Multi-Steam (SKG4-E3504 à 4004)

Deux sorties de vapeur de Ø76 mm vers un tuyau de distribution unique de Ø100 mm doivent être connectées à un Multi-Steam unique avec une réduction appropriée au point le plus bas pour installer un tuyau de purge de condensats de Ø15 mm. Répéter l'opération deux fois.

Si les deux tuyaux de purge de condensats Ø15 mm sont reliés, le tuyau principal de purge de condensats doit être de Ø20 mm.

Étape 3 - Alimentation en gaz



L'installation des tuyaux de gaz doit être conforme à tous les codes et réglementations locaux.

Les travaux doivent être confiés à un personnel qualifié.

- La pression d'alimentation de gaz de l'humidificateur ne doit jamais être supérieure à 6 kPa (60 mbar).
- Une vanne d'arrêt manuelle (non fournie) doit être installée sur le tuyau d'alimentation de gaz de l'humidificateur. Prévoir une taille appropriée pour le tuyau d'alimentation de gaz.
- Un raccord fileté DN6 (1/8" NPT) pour le branchement d'un manomètre doit être installé immédiatement en amont de l'humidificateur sur le tuyau d'alimentation de gaz. Les enregistrements de pression pour les tests de manomètres doivent être situés sur la vanne de gaz.
- Il est recommandé d'utiliser un régulateur de pression séparé pour chaque humidificateur SKG4 Neptronic connecté à la ligne de gaz. Assurez que les humidificateurs SKG4 ne soient pas connectés au même régulateur que d'autres appareils à gaz.
- Les tuyaux doivent être vérifiés afin d'éviter tous copeaux et débris de métal provenant des filetages et préparation des tuyaux.
- L'installation des canalisations de gaz devrait être supporté pour éviter toute tension mécanique.
- Deux clés de serrage doivent être utilisées lors des raccordements des tuyaux de gaz à l'humidificateur.
- Des dispositifs de purge doivent être installés à chacun des points bas des canalisations de gaz.
- Les tuyaux de gaz doivent avoir une inclinaison minimum de 6,5 mm pour 1000 mm de longueur horizontale.
- Une purge d'air doit être faite en débranchant la vanne d'arrêt de gaz. Cette purge ne DOIT en aucun cas être faite sur le contrôle de gaz de l'humidificateur.
- Après l'installation, la ligne de gaz de l'humidificateur doit être vérifiée en cas de fuite. Ne pas utiliser d'eau savonneuse ou de flamme sur la ligne de gaz de l'humidificateur. Un détecteur de fuite de gaz doit être utilisé.
- Toute fuite doit être réparée avant la mise en service de l'humidificateur.

Diamètre des tuyaux de gaz

Tableau 9 - Diamètre des tuyaux de gaz

Modèle	Dimension de l'entrée de gaz
SKG4-E0501 à 2002	Ø25 mm mâle
SKG4-E2503 à 4004	Ø40 mm mâle

Référez aux codes et réglementations locaux relatifs au type, volume du gaz utilisé, pour la diminution de pression autorisée dans les canalisations et pour déterminer le diamètre des tuyaux de gaz.

Lorsqu'un humidificateur SKG4 à plusieurs modules est installé, une attention particulière doit être portée concernant la capacité totale, le débit de gaz et la longueur totale de la canalisation.

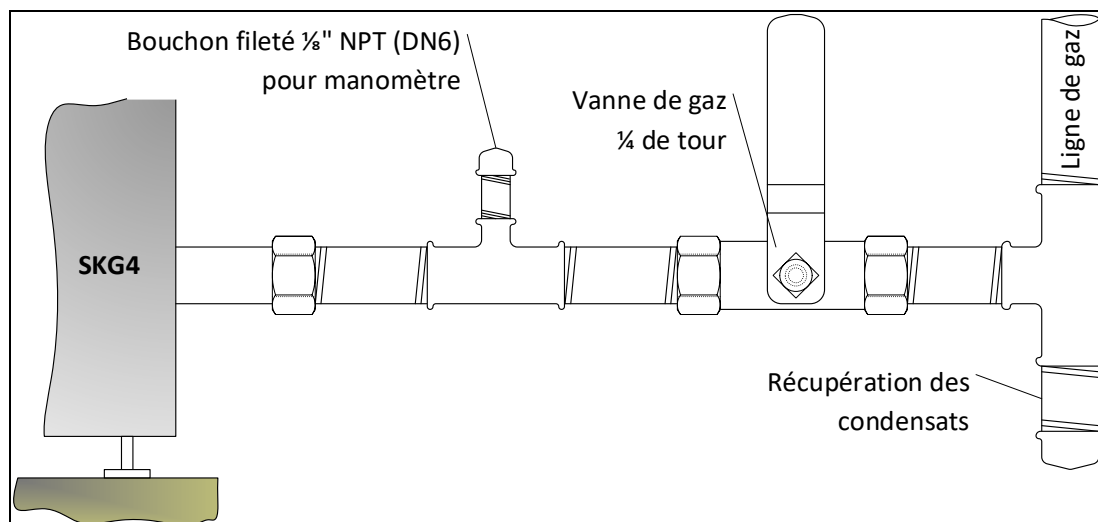


Illustration 27 - Alimentation en gaz

Test de fuite de gaz

- Les mises à l'épreuve sous pression de l'alimentation de gaz doivent être réalisées par l'installateur à gaz conformément aux codes et réglementations locaux.
- Toute pression de mise à l'épreuve doit être relâchée avant l'ouverture de la vanne d'arrêt de gaz de l'humidificateur.
- Pour toute mise à l'épreuve d'une pression supérieure à 350 kPa (3,5 bar) l'humidificateur doit être déconnecté (à la vanne d'arrêt de gaz).
- La pression d'alimentation de gaz au manomètre d'entrée, lorsque tous les brûleurs de l'humidificateur sont allumés, doit être de :
 - 1,75 kPa (17,5 mbar) pour le gaz naturel.
 - 3,5 kPa (35 mbar) pour le propane et le butane.

Étape 4 - Raccordement d'alimentation d'eau



L'installation d'alimentation d'eau doit être conforme aux codes et réglementations locaux en vigueur.

Les travaux doivent être confiés à un personnel qualifié.

Spécifications d'alimentation d'eau

L'humidificateur SKG4 est conçu pour être utilisé avec de l'eau de robinet, à osmose inverse et déionisée.

- Pour toute opération normale, le prétraitement de l'eau n'est pas nécessaire.
- Puisque l'humidificateur est doté du système de conservation d'énergie anti-écume (AFEC) de Neptronic, qui vide l'humidificateur lors de la détection d'écume afin d'assurer un fonctionnement propre et sécuritaire, l'utilisation de l'eau adoucie n'est pas requise.

Si une partie tierce nécessite l'utilisation d'un adoucisseur d'eau pour des fins opérationnelles ou d'équivalence, la fonction de dilution de l'eau doit être activée. Pour activer cette option, configurez la valeur du paramètre *TauxPurge* situé dans le menu *Installation* (voir page 58 pour plus de détails).

- Spécifications d'alimentation d'eau :
 - Pression d'entrée : 170 à 480 kPa
 - Température minimum de l'eau : 4°C
 - Température maximum de l'eau : 30°C

Concentration en chlorure dans l'alimentation d'eau

La présence de chlorures (Cl-) peut causer la corrosion des composantes de l'humidificateur qui fonctionnent à des températures élevées, comme la chambre d'évaporation. Les dommages causés par la corrosion ne sont pas couverts par la garantie.

Voici quelques instructions générales à observer en matière de concentration en chlorure, en fonction du type d'eau utilisé :

Source d'eau	Chlorure (mg/l ou PPM)
OI/DI	< 5
Adoucie	< 30
Robinet	< 50

Instructions pour le traitement de l'eau

Le traitement de l'eau par l'osmose inverse et la déionisation peut réduire considérablement les exigences de service des humidificateurs dans les environnements utilisant de l'eau dure. L'utilisation d'une eau purifiée favorise un fonctionnement de longue durée entre les intervalles de drain; ce qui peut s'avérer important pour maintenir l'humidité dans les applications à haute demande.

Voici quelques instructions générales à observer en matière de traitement d'eau :

Dureté totale (mg/l ou PPM)	Description	OI recommandé?
<50	Douce	Non
61-120	Peu dure	Optionnel (selon les exigences de l'application)
120-180	Dure	Oui
181-800	Très dure	Oui
>800	Extrêmement dure	Oui, système avec TDS élevé requis

Installation du conduit d'alimentation d'eau

- Afin de faciliter l'entretien, une vanne d'arrêt (non fournies) doit être installée en amont sur le conduit d'alimentation, à environ 1 mètre de l'humidificateur.
- Il est recommandé d'installer un anti-bélier, afin d'amortir l'onde de choc hydraulique et de minimiser les coups de béliers provoqués par la fermeture de la vanne de remplissage.
- Pour installer l'alimentation d'eau, connectez la partie mâle fileté du tuyau et serrez la connexion.
- Pour les installations extérieures dans laquelle la température ambiante est moins de 0°C, assurez que tous les tuyaux d'alimentation d'eau sont proprement isolés et chauffés afin de prévenir qu'ils gèlent.

<i>Modèle</i>	<i>Dimension du raccordement d'alimentation d'eau</i>
SKG4-EXXXX	Ø15 mm NPT mâle

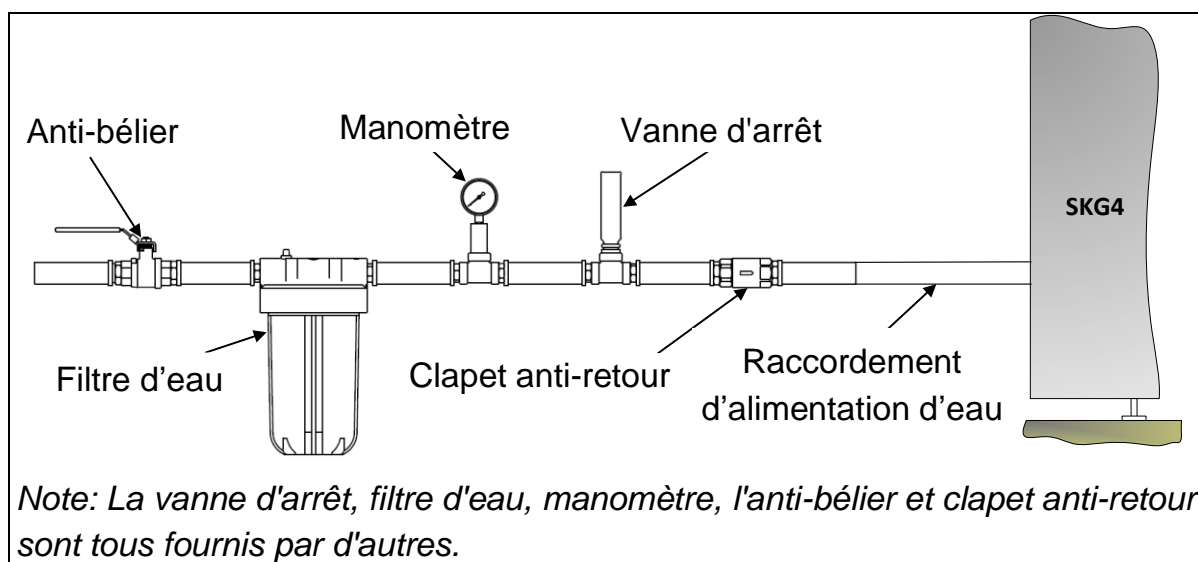


Illustration 28 - Connexion d'alimentation d'eau

Étape 5 - Raccordement d'évacuation d'eau



L'installation de l'évacuation d'eau doit être conforme aux codes et réglementations locaux.

Les travaux doivent être confiés à un personnel qualifié.

Spécifications de l'évacuation d'eau

Température d'évacuation d'eau : 60°C

Modèle	Dimension d'évacuation d'eau	Dimension d'évacuation de fond de bac		Ø de tuyau pour longueur de plus de 4,5m	Dimension minimum de l'évacuation ouverte
		Humidificateur standard	Boîtier extérieur		
SKG4-E0501 à 1001	Ø22mm	Ø18mm	Ø22mm	Ø40mm	Ø80mm
SKG4-E1202 à 2002	Ø36mm			Ø50mm	
SKG4-E2503 à 4004	Ø50mm			Ø80mm	Ø100mm

Installation de l'évacuation d'eau

- L'évacuation d'eau doit être raccordée à un tuyau d'évacuation de taille suffisante.
- Il est recommandé d'utiliser de la tuyauterie standard en cuivre hydraulique ou acier inoxydable de dimension suffisante.
- Les tuyaux d'évacuation installés doivent résister à des températures allant jusqu'à 100°C.
- La pente minimale du tuyau de drainage doit être de 6,5 mm par 300 mm de longueur horizontale.
- Aucun siphon doit être installé sur les tuyaux d'évacuations de l'humidificateur.
- L'évacuation principale et l'évacuation de fond de bac ne doivent pas être raccordées ensemble ou à d'autres appareils.
- La longueur maximale du tuyau d'évacuation ne doit pas excéder 4,5 m entre la sortie d'évacuation de l'humidificateur et l'évacuation ouverte. Sinon, le diamètre du tuyau d'évacuation doit être augmenté à la valeur indiquée dans le tableau ci-haut.
- La valeur maximale du débit d'évacuation d'une unité SKG4 est équivalente à 48 l/min par module.
- Un vide d'air d'un minimum de 25 mm doit être laissé entre la connexion des tuyaux d'évacuation de l'humidificateur et la ligne d'évacuation ouverte.

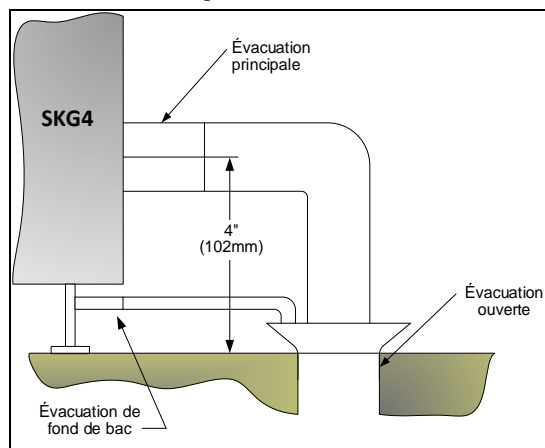


Illustration 29 - Raccordement d'évacuation d'eau : installation correcte

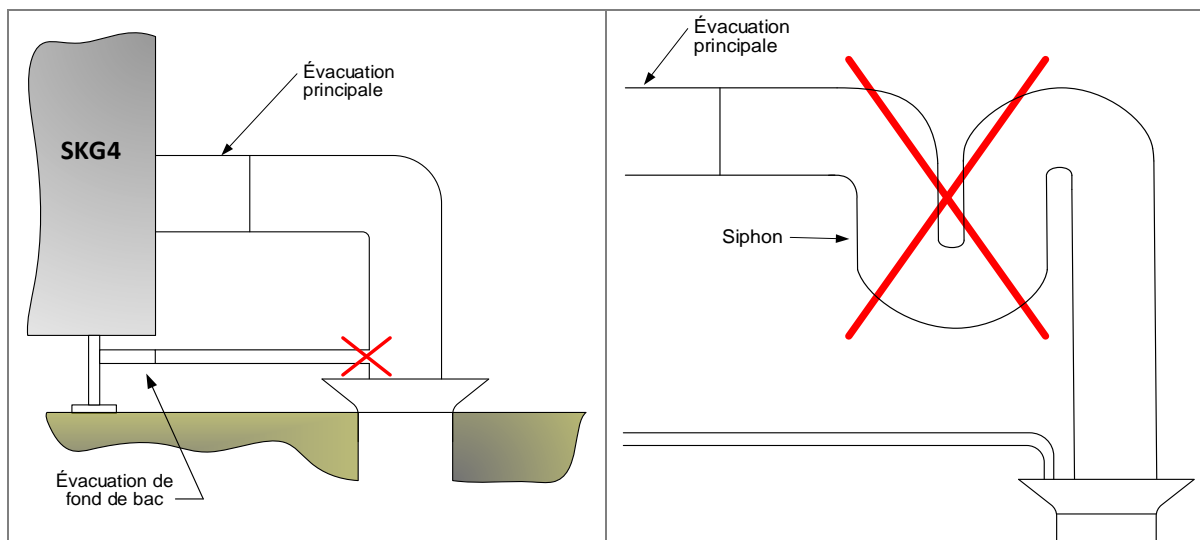


Illustration 30 - Raccordement d'évacuation d'eau : installation incorrecte

Connexion d'évacuation de fond de bac sur boîtier extérieur

Le boîtier extérieur est fourni avec une évacuation de fond de bac sur la base de l'humidificateur SKG4.

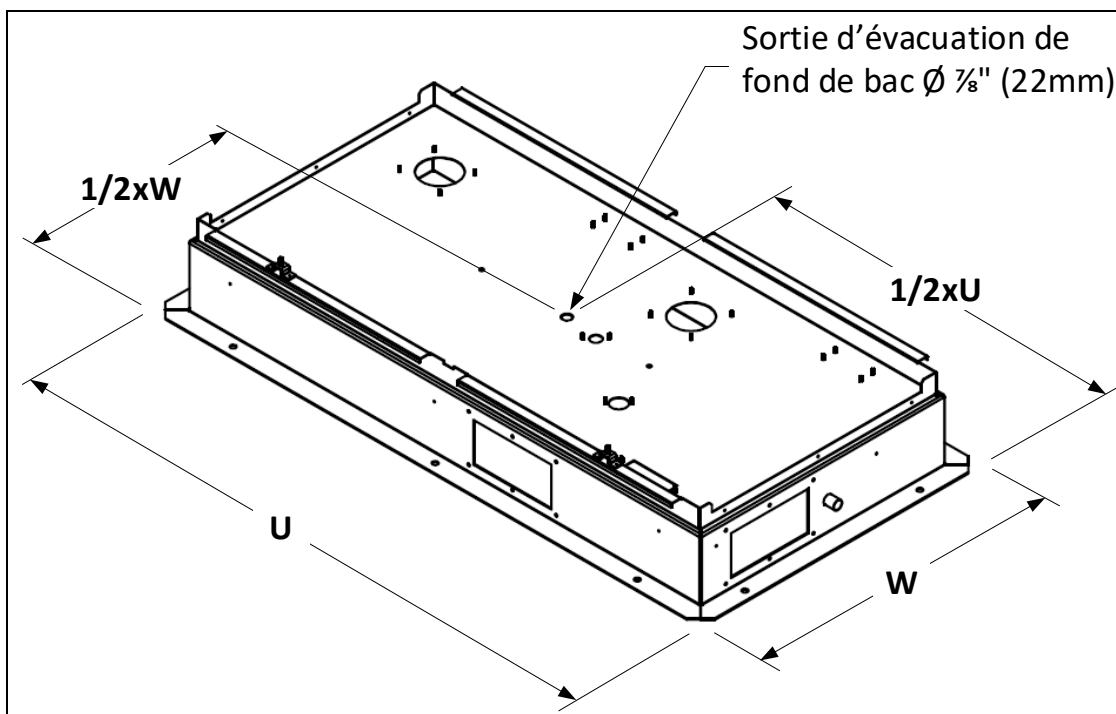


Illustration 31 - Dimensions de base pour boîtier extérieur

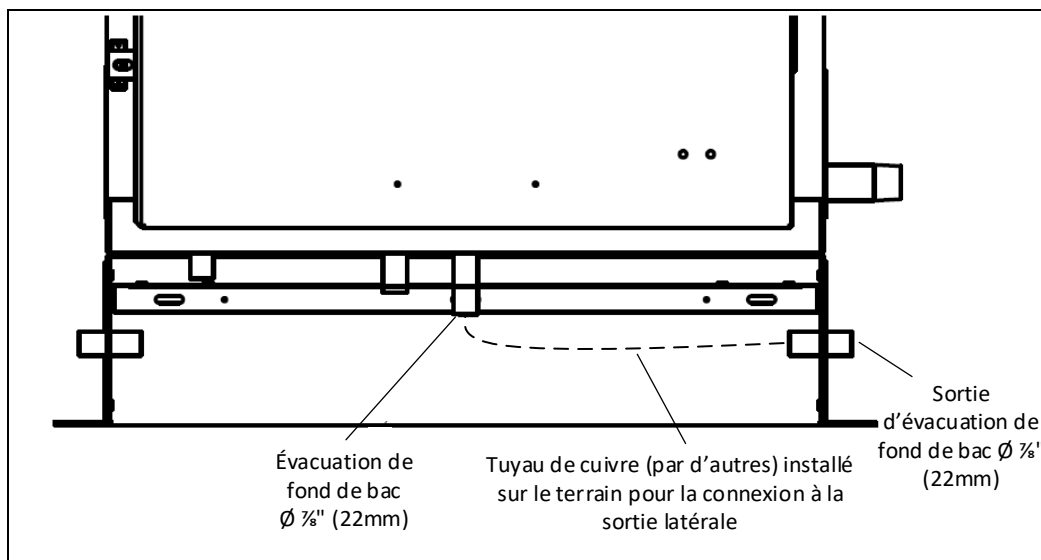


Illustration 32 - Raccordement de plomberie pour boîtier extérieur : vue frontale

Vanne d'évacuation d'eau pour boîtier extérieur

Le boîtier extérieur est équipé d'une vanne ouverte normalement, permettant à l'humidificateur d'évacuer l'eau lors d'une panne électrique, afin d'éviter que l'eau gèle à l'intérieur de l'unité. En opération normale, l'humidificateur réduit la température d'évacuation de l'eau à 60°C.



ATTENTION : Lors d'une panne électrique, la température d'évacuation de l'eau n'est pas réduite pour les unités avec le boîtier extérieur. Les tuyaux d'évacuation installés doivent résister à des températures allant jusqu'à 100°C.

Étape 6 - Installation d'air de combustion



La combustion et la ventilation naturelle doivent être conforme aux codes et réglementations locaux.

Les travaux doivent être confiés à un personnel qualifié.

- La combustion et la ventilation naturelle doivent être conforme aux codes et réglementations locaux. L'air de combustion doit impérativement ne pas être vicié par des halogènes, de l'ammoniac, des bromures, des chlorures, des fluorures, des iodures ou de la poussière. Une exposition excessive de l'humidificateur à ces polluants nuira à son fonctionnement. Pour qu'un humidificateur puisse fonctionner dans des environnements toxiques il sera nécessaire de l'équiper d'une installation gainée d'air de combustion.
- Le fonctionnement de ventilateurs d'évacuation tel que des ventilateurs d'aération ou tout autre appareil à combustion peut créer des conditions de pression négative. Une arrivée d'air convenable doit être prévue pour tous dispositifs de ventilation, en plus de celle nécessaire à l'humidificateur.
- Les travaux d'installation doivent être effectués par un personnel qualifié approprié.
- À l'exception d'une installation gainée d'air de combustion, il ne faut pas placer les unités dans des pièces étroites et fermées ou des petits compartiments.
- La ventilation naturelle et l'air de combustion doivent arriver en permanence par une entrée basse et une entrée haute donnant accès directement à l'air extérieur.
- Les entrées d'air doivent être situées à une hauteur suffisante au-dessus du niveau du sol pour éviter une obstruction par l'accumulation de débris.
- L'alimentation de ventilation d'entrée d'air doit être équipé d'un cache étanche et d'un grillage aviaire, afin de ne pas laisser aux rafales de vent ou à l'eau d'entrer, pour prévenir la formation de moisissure ou les fuites dans les conduits.
- L'humidificateur SKG4 est muni d'ouvertures pour l'air filtré sur la porte de devant. Ne pas bloquer ou obstruer les ouvertures d'air de l'humidificateur.
- L'humidificateur est configuré en usine pour une bonne performance. Ne pas modifier les configurations de gaz ou restreindre l'entrée du ventilateur d'air de combustion.

Spécification d'air de combustion - ventilation naturelle

Tableau 10 - Ouvertures pour l'installation de ventilation naturelle

Modèle	Nombre de modules	Installation de ventilation naturelle	
		Ouverture minimum d'air basse – entrée (cm ²)	Ouverture minimum d'air haute – sortie (cm ²)
SKG4-E0501 N/P	1	540	270
SKG4-E0701 N/P	1	558	549
SKG4-E0801 N/P	1	567	554
SKG4-E1001 N/P	1	743	641
SKG4-E1202 N/P	2	770	655
SKG4-E1502 N/P	2	954	747
SKG4-E1702 N/P	2	1031	785
SKG4-E2002 N/P	2	1215	878
SKG4-E2503 N/P	3	1427	983
SKG4-E2703 N/P	3	1503	1022
SKG4-E3003 N/P	3	1688	1114
SKG4-E3504 N/P	4	1899	1220
SKG4-E3704 N/P	4	1976	1258
SKG4-E4004 N/P	4	2160	1350

Note 1 : L'information spécifié dans le tableau ci-haut provient de BS 6644, la spécification pour l'installation et l'entretien de chaudières à eau chaude alimentées au gaz ayant une puissance d'entrée nominale entre 70 kW (net) et 1,8 MW (net).



Note 2: Les ouvertures minimums présentées ci-haut sont spécifiés pour l'air de combustion de l'humidificateur SKG4. Si d'autres appareils à gaz sont installés dans la même pièce, les ouvertures doivent être agrandies pour permettre une alimentation d'air de combustion convenable pour tous les systèmes.

Note 3: Pour comparaison avec les espaces minimums d'évacuation de gaz brûlés, référez à Étape 7 - Connexion d'évacuation des gaz brûlés

Installation de ventilation naturelle

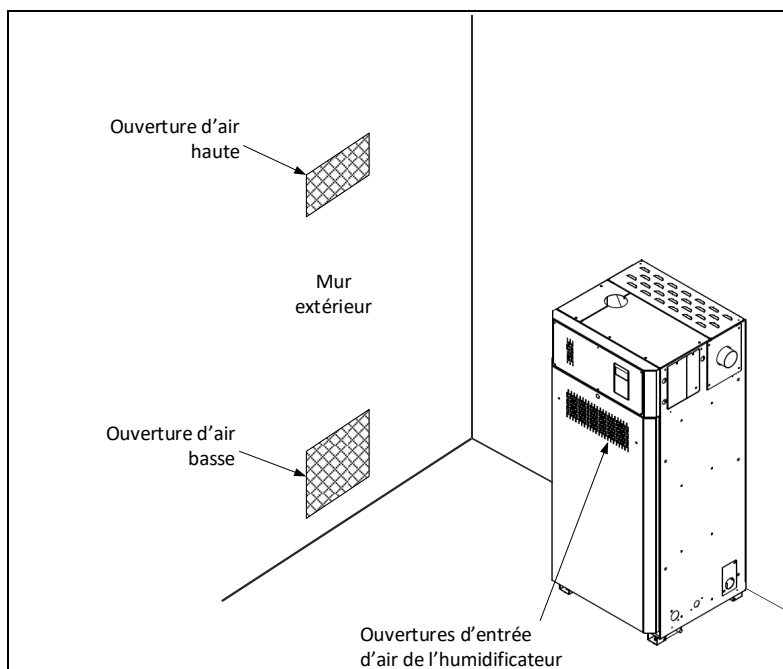


Illustration 33 - Configuration de la ventilation naturelle

Air de combustion par tuyau d'admission

- L'option d'air de combustion par tuyau d'admission est disponible sur demande.
- Lorsque l'option d'air de combustion par tuyau d'admission est installée, les requis pour l'ouverture d'air basse et haute de la ventilation naturelle ne sont pas applicables.
- L'installation des conduits d'air de combustion doit être le plus direct possible et doit minimiser le nombre total de virage et de coudes, avec un maximum de 6 coudes au total.
- Utilisez seulement des matériaux convenables pour l'alimentation d'air de l'extérieur de l'humidificateur.
- La longueur des conduits d'air de combustion et la tuyauterie d'évacuation des gaz brûlés ne doit pas excéder :
 - 30 m – 3 m x (nombre total de coudes de 90°) – 1,5 m x (nombre total de coudes de 45°).
- Les conduits d'air de combustion doivent être isolés pour éviter la condensation autour des conduits quand la température extérieure se situe en dessous 0°C.
- Assurez que les conduits d'air de combustion sont fermés hermétiquement.
- La pente minimum des conduits d'air de combustion doit être de 20 mm par 1000 mm à l'horizontale.
- Laissez une distance d'au moins 0,5m entre le haut de l'humidificateur et le collecteur d'air de combustion par tuyau d'admission, afin de s'assurer que le collecteur ne prévient pas le désassemblage des composantes de l'humidificateur lors de l'entretien.
- Laissez un espace minimum de 25mm avant d'ajouter de l'isolation aux tuyaux d'air de combustion par tuyau d'admission, afin de permettre un retrait facile des panneaux supérieures lors de l'entretien.

Modèle	Diamètre de l'entrée d'air de combustion par module
SKG4-EXXXX	Ø51 mm D.E.

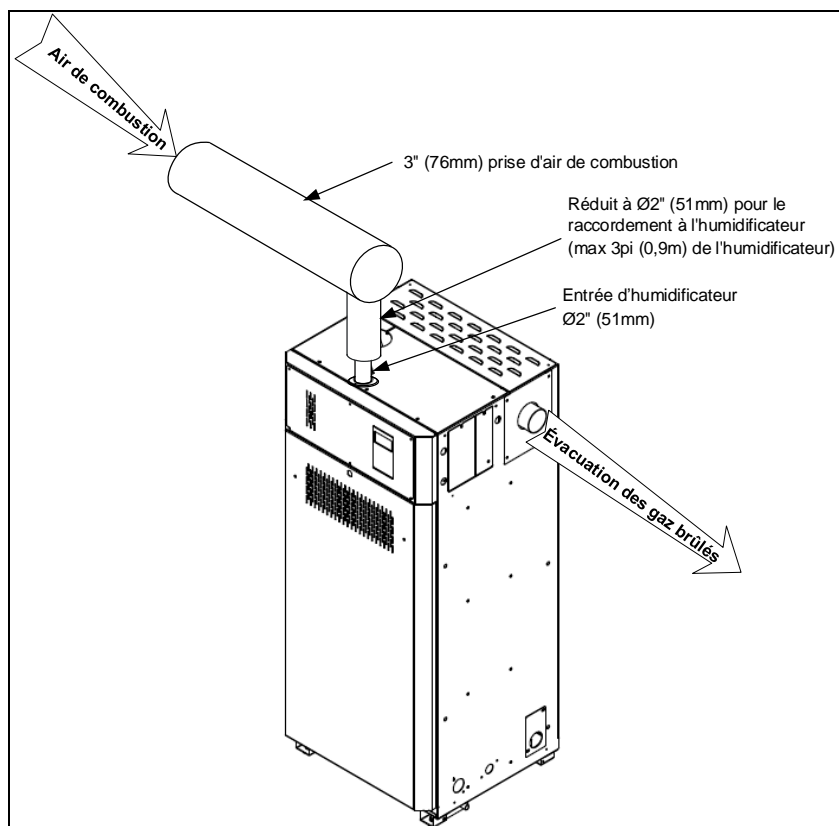
Humidificateurs à un module : SKG4-E0501 à SKG4-E1001


Illustration 34 - Air de combustion par tuyau d'admission (1 module)

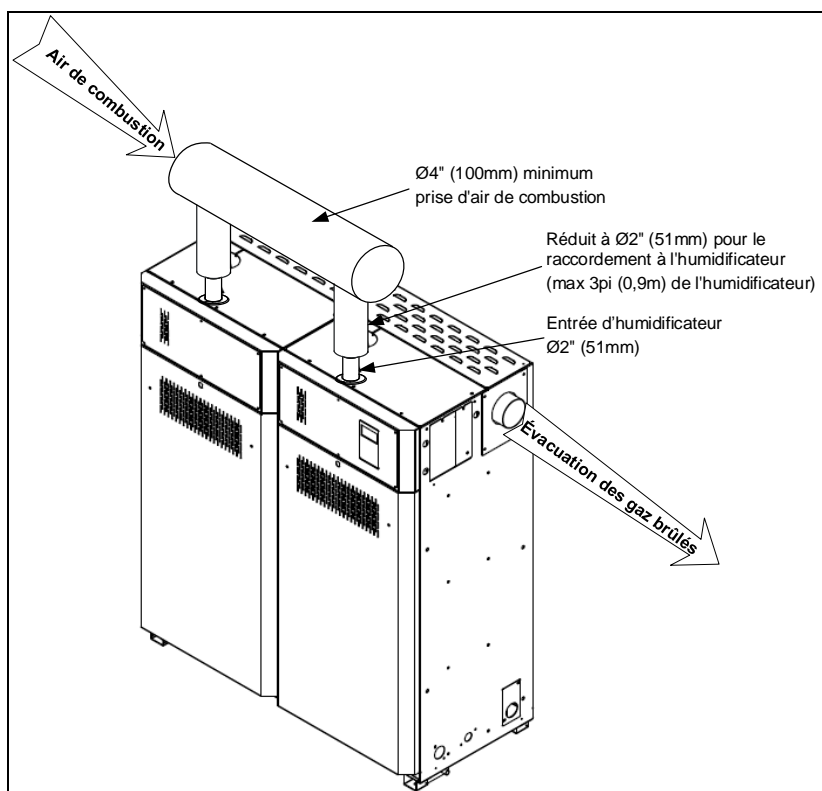
Humidificateurs à deux modules : SKG4-E1202 à SKG4-E2002


Illustration 35 - Air de combustion par tuyau d'admission (2 modules)



Humidificateurs à trois modules : SKG4-E2503 à SKG4-E3003

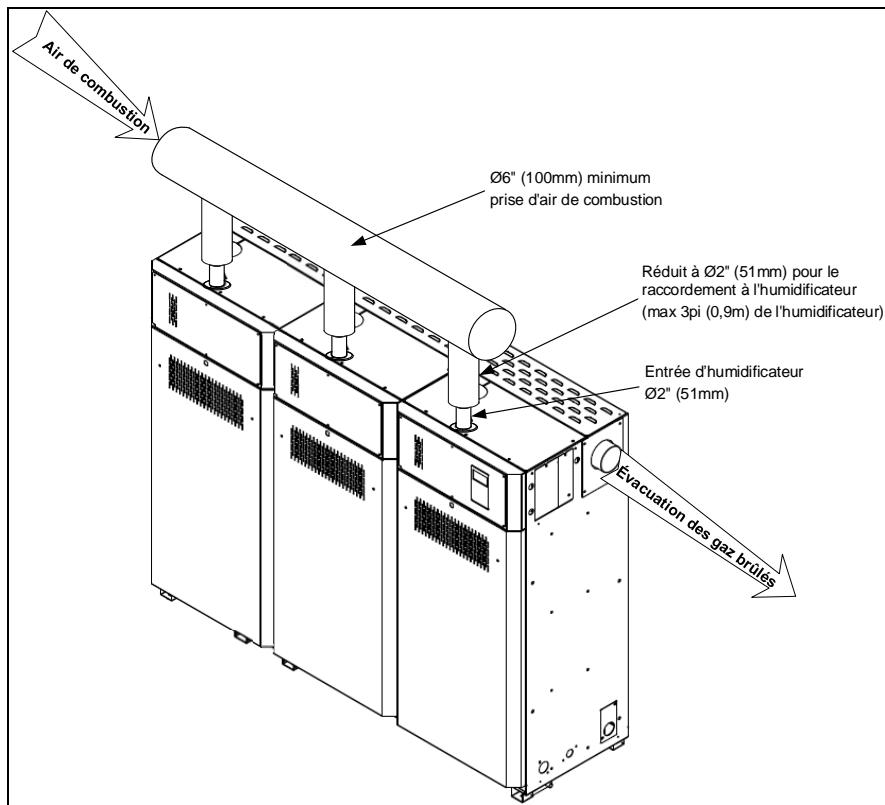


Illustration 36 - Air de combustion par tuyau d'admission (3 modules)

Humidificateurs à quatre modules : SKG4-E3504 à SKG4-E4004

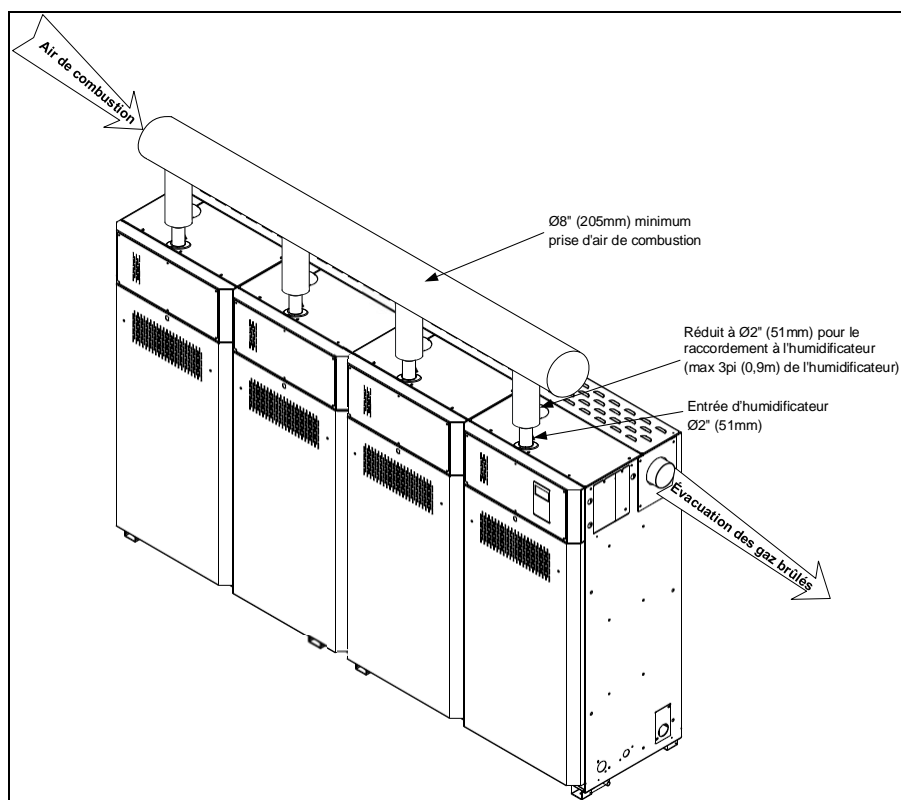


Illustration 37 - Air de combustion par tuyau d'admission (4 modules)

Étape 7 - Connexion d'évacuation des gaz brûlés

L'évacuation des gaz brûlés doit être conforme à tous les codes et réglementations locaux.



Les travaux doivent être confiés à un personnel qualifié.

Installez les systèmes de gaz brûlés en accordance avec les instructions du fabricant de système d'évacuation.

- Pour un bon fonctionnement de l'humidificateur SKG4, les gaz brûlés (issus de la combustion) doivent impérativement être rejetés à l'extérieur du bâtiment par un dispositif d'évacuation des gaz brûlés approprié.
- Ne pas raccorder l'évacuation de l'humidificateur SKG4 au système d'évacuation d'un autre appareil. L'humidificateur doit impérativement avoir son propre système d'évacuation approuvé et homologué.
- Il est impératif que les conduits d'évacuation des gaz brûlés qui passent au travers de portes, murs et plafonds soient installés avec un dégagement adéquat aux matériaux combustibles. Ils doivent aussi être ignifuges en conformité avec les codes et réglementations locaux en vigueur.
- Utilisez uniquement des systèmes passant par les murs et toits recommandés par le fabricant de système d'évacuation des gaz brûlés.
- Les conduits d'évacuation ne doivent pas être obstrués. Le diamètre des conduits d'évacuation des gaz brûlés doit impérativement être le même que le connecteur des gaz brûlés du SKG4.
- Ne pas utiliser de conduit de cheminée maçonné ou en béton non chemisée comme système d'évacuation des gaz brûlés.
- Le système d'évacuation des gaz brûlés ne doit pas être prolongé par ou passé à travers une gaine de circulation d'air ou un plénum.
- L'installation des conduits d'évacuation des gaz brûlés doit être aussi directe que possible, avec un minimum de changements de direction ou de coudes, et un maximum de 6 coudes.
- Si la longueur des tuyaux d'évacuation de gaz brûlés excède 6,1 m, il est recommandé d'installer un système d'évacuation approuvé et isolé, afin de réduire la formation de condensat.
- Assurez que la connexion de gaz brûlés de l'humidificateur est hermétique. Si ceci n'est pas respecté, des dommages dus à la moisissure de la condensation des gaz brûlés seront produits.

Spécifications pour l'évacuation des gaz brûlés

- L'humidificateur SKG4 est un appareil à gaz de combustion à pression positive assisté par un ventilateur.
- Température maximum des gaz brûlés : 200°C.
- Longueur maximum du tuyau d'évacuation de gaz brûlés :
 - 30 m – 3 m x (nombre total de coudes de 90°) – 1,5 m x (nombre total de coudes de 45°).

<i>Modèle</i>	<i>Diamètre de la sortie des gaz brûlés</i>
SKG4-E0501 à 1001	Ø76 mm D.E.
SKG4-E1202 à 2002	Ø100 mm D.E.
SKG4-E2503 à 4004	Ø125 mm D.E.

- Le diamètre du tuyau d'évacuation des gaz brûlés doit être la même que le diamètre de la sortie des gaz brûlés du SKG4.
- La pente minimum des tuyaux de ventilation des gaz brûlés doit être de 20 mm par 1000 mm à l'horizontal ou selon les instructions du fabricant du système d'évacuation.
- L'humidificateur SKG4 est un appareil sans condensation.
- Un té de récupération des condensats doit être installé sur la cheminée conformément aux instructions du fabricant du système d'évacuation des gaz de combustion.

Sortie d'évacuation des gaz brûlés

- Une sortie appropriée du conduit d'évacuation des gaz brûlés doit être installée afin de prévenir le reflux d'air dans le conduit due aux conditions météorologiques extérieures qui pourraient affecter le fonctionnement de l'humidificateur SKG4.
- Les distances entre la sortie d'évacuation des gaz brûlés et les trottoirs publics adjacents, bâtiments, fenêtres ou entrées d'immeuble doivent être conformes aux codes et réglementations locaux en vigueur.
- La sortie des gaz brûlés doit impérativement se situer à une hauteur suffisante du sol pour éviter toute obstruction par accumulation de déchets. Les matériaux de construction du bâtiment doivent impérativement être protégés de la dégradation par les gaz brûlés.
- L'installation des tuyaux d'évacuation de gaz brûlés doit être la plus directe possible et doit minimiser le nombre total de virage et de coudes, avec un maximum de 6 coudes au total.
- Toute sortie verticale des gaz brûlés doit impérativement être prolongée d'au moins 1 mètre au-dessus de la toiture et d'au moins 0,6 mètre au-dessus d'un faîtage situé dans un rayon de 3 mètres de la sortie.
- Les entrées et sorties de terminaux de circuits séparés de combustion et alimentation d'air pour l'alimentation d'air de combustion et l'évacuation des produits de combustion ne doivent pas se terminer sur des murs différents du bâtiment.

Espaces minimums

Tableau 11 - Espaces minimums pour sortie de gaz brûlés extérieur

Espace minimum (mm)	Bâtiment ou autre élément
300	Sous une ouverture adjacente (fenêtre, grille d'aération ou tout autre ouverture de ventilation).
75	Sous une gouttière, tuyau d'évacuation ou de renvoi.
200	Sous un rebord de toit ou un balcon.
75	À côté d'un tuyau d'évacuation ou de renvoi.
300	À côté d'un coin adjacent ou d'une autre sortie de gaz brûlés.
150	À côté d'une ouverture adjacente (porte, fenêtre, grille d'aération ou tout autre ouverture de ventilation).
300	Au-dessus du niveau du sol ou d'un balcon.
2100	Au-dessus du niveau du sol dans des lieux accessibles au public.
1500	Au-dessus ou au-dessous d'une autre sortie de gaz brûlés.
600	Depuis une autre entrée d'air faisant face.
1200	Depuis une autre sortie de gaz brûlés faisant face.
1250	Dessus, dessous, sur le côté ou en face d'un compteur de gaz ou d'électricité, un régulateur de pression ou un dispositif de sécurité.

Tableau 12 - Espaces minimums pour sortie de gaz brûlés dans stationnement intérieur d'immeuble résidentiel

Espace minimum (mm)	Bâtiment ou autre élément
200	Sous le plafond d'un stationnement intérieur.
75	À côté d'un tuyau d'évacuation ou de renvoi.
300	À côté d'un coin adjacent ou d'une autre sortie de gaz brûlés.
1200	À côté d'une ouverture adjacente (porte ou fenêtre).
300	Au-dessus du niveau du sol ou d'un balcon.
2100	Au-dessus du niveau du sol dans des lieux accessibles au public.
1500	Au-dessus ou au-dessous d'une autre sortie de gaz brûlés.
600	Depuis une autre entrée d'air faisant face.
1200	Depuis une autre sortie de gaz brûlés faisant face.
1250	Dessus, dessous, sur le côté ou en face d'un compteur de gaz ou d'électricité, un régulateur de pression ou un dispositif de sécurité.

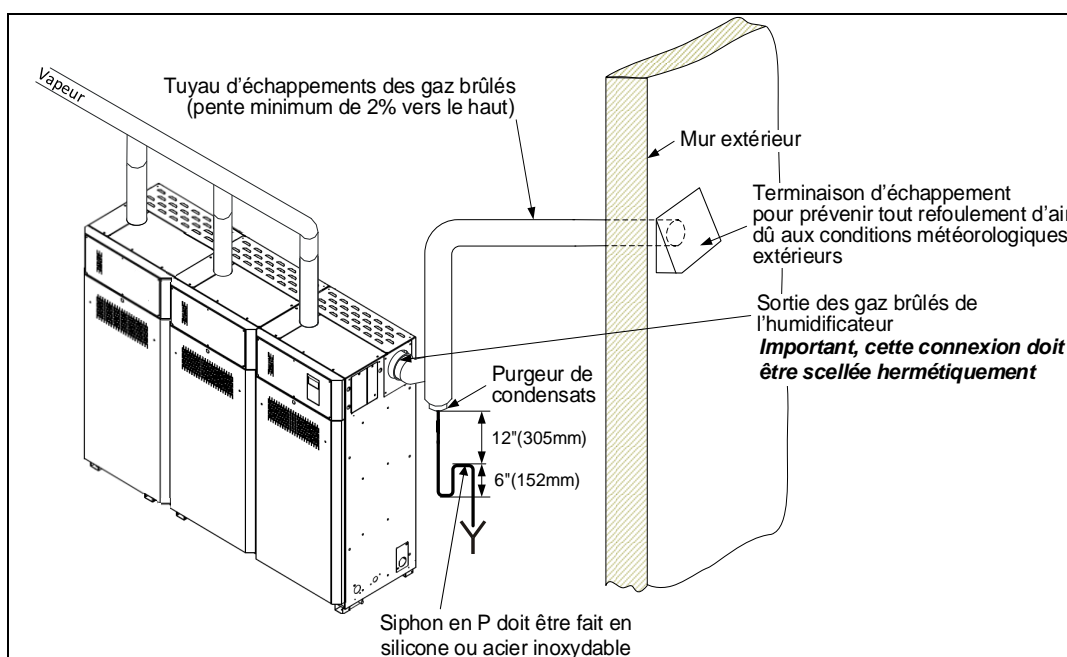


Illustration 38 - Installation typique de gaz brûlés (3 modules)

Étape 8 - Alimentation électrique et installation



ATTENTION : Risque de choc électrique. Coupez l'alimentation électrique avant de procéder au raccordement.



Le raccordement électrique doit être confié à un électricien qualifié et doit être conforme aux procédures, réglementations et codes locaux.

- Utilisez uniquement des conducteurs en cuivre.
- Toute alimentation électrique doit être munie d'un fusible à l'extérieur pour protection contre la surtension.
- L'alimentation électrique doit aussi être isolée pour faciliter les urgences et la maintenance.
- L'isolateur doit avoir une séparation des contacts d'au moins 3 mm.
- Une protection d'intensité externe et un disjoncteur externe doivent être installés en amont sur la ligne d'alimentation et placés à proximité de l'humidificateur.
- Pour enlever la pression sur le câble d'alimentation, installez un connecteur pour câble (non fourni) au bas du compartiment électrique de l'humidificateur.
- Vérifiez que la taille des conducteurs est suffisante pour le courant maximum alimenté.
- Assurez que le câble d'alimentation est sécurisé avec un presse-étoupe de grandeur approprié.
- Assurez que chaque connexion de bornes électriques soit sécurisée solidement avec un embout de câble.
- Le cabinet de l'humidificateur a une prise de terre ininterrompue et intact. Ne pas utiliser les tuyaux à gaz comme prise de terre.

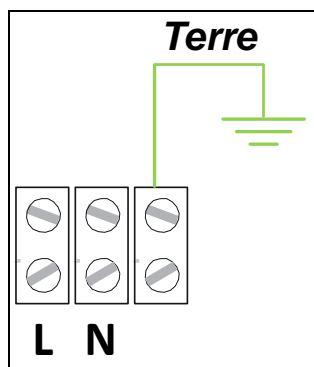


Illustration 39 - Connexion d'alimentation électrique

Alimentation électrique

Tableau 13 - Alimentation électrique du SKG4

Modèle	Tension	Humidificateur Standard	Boîtier extérieur
		Courant (A)	Courant (A)
SKG4-E0501 à 1001	230 - 1ph	3,0	3,6
SKG4-E1202 à 2002	230 - 1ph	4,5	5,8
SKG4-E2503 à 3003	230 - 1ph	6,0	7,8
SKG4-E3504 à 4004	230 - 1ph	7,5	9,5



Étape 9 - Connexion de contrôles électriques

Connexion de contrôles électriques

L'humidificateur SKG4 possède un système de contrôle proportionnel, il nécessite un signal de contrôle analogue.

Toutes les connexions de contrôles ont été regroupées sur une plaquette de circuit imprimée d'interface spécifique.

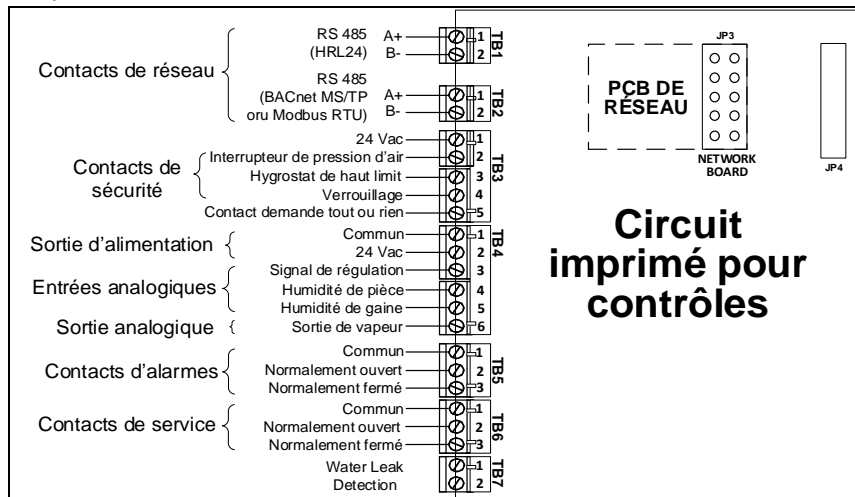


Illustration 40 - Connexion de contrôles électriques

Communication réseau (TB1 et TB2)

Si le signal de commande provient d'un HRL24, connectez les bornes TB1 1&2 au réseau (RS485 A+ & B-).

Si le signal de commande provient d'un réseau BACnet MS/TP ou Modbus RTU, connectez les bornes TB2 1&2 au réseau (RS485 A+ & B-).

Le signal de contrôle du réseau doit être sélectionné en accédant au sous-menu Contrôle situé dans le menu Installation (voir page 58). Pour configurer les paramètres de communication, accédez au menu Intégration (voir page 62).



Note : BACnet MS/TP est configuré par défaut. Pour changer l'interface de communication en Modbus RTU, accédez au paramètre NtwrkOption situé dans le sous-menu Network du menu Intégration (voir page 62).

Connexions du contact de sécurité (TB3)

Le **contact de l'interrupteur de débit d'air** doit être câblé entre les bornes TB3 1 et 2. Si ce contact s'ouvre, le fonctionnement de l'unité SKG4 s'arrête. L'unité affichera que le commutateur de débit d'air est ouvert, mais ne déclenchera pas d'alarme. Si vous n'utilisez pas de commutateur de débit d'air, installez un cavalier entre les bornes TB3 1 et 2.

Le **contact de l'humidistat de limite haute** doit être câblé entre les bornes TB3 1 et 3. Si ce contact s'ouvre, le fonctionnement de l'unité SKG4 s'arrête et un message d'alarme s'affiche. Si vous n'utilisez pas d'humidistat de limite haute, installez un cavalier entre les bornes TB3 1 et 3.

Le **verrouillage** doit être câblé entre les bornes TB3 1 et 4. Si ce contact s'ouvre, le fonctionnement de l'unité SKG4 s'arrête. L'unité affichera le verrouillage comme étant ouvert, mais ne générera pas d'alarme. Si le verrouillage n'est pas utilisé, installez un cavalier entre les bornes TB3 1 et 4.

Le **contact de demande de marche/arrêt** doit être câblé entre les bornes TB3 1 et 5. Lorsque le contact est fermé, 24 V sont fournis et l'unité SKE4 fonctionne à 100 %. Lorsque le contact est ouvert, l'unité s'arrête au repos.

**Ce contact de demande ne fonctionne que pour les modèles marche/arrêt.*

Connexions analogiques de contrôle (TB4)

Le profil de contrôle et la source des signaux peuvent être configurés via **Menu > Installation > Contrôle**.

Cette configuration détermine le comportement de **TB4** (voir page 58 pour plus de détails).

Tableau 14 - Sélection du profil pour la demande de contrôle Signal de contrôle

Signal de contrôle	Externe	Réseau	RéseauExterne
		Analogue	AnalogueExterne
	Intern	Réseau	RéseauInterne
		Analogue	AnalogueInterne

Tableau 15 - Sélection de profil pour la limite haute

High Limit Signal	Externe	Réseau	RéseauExterne
		Analogue	AnalogueExterne
	Intern	Réseau	RéseauInterne
		Analogue	AnalogueInterne
	Désactivé	-	Désactivé

Les signaux provenant du réseau sont connectés via **BACnet MS/TP** ou **Modbus** à TB2.

Pour les profils externes, le signal de commande est utilisé directement comme % de demande.

- Le signal de commande provenant d'une source analogique est connecté à **TB4-3**.
- Le signal analogique de limite haute est connecté à **TB4-5**.

Pour les profils internes, le signal sera traité par une boucle PID interne pour calculer le % de demande.

- Le signal de lecture R.H.% est connecté à l'entrée **TB4-4**.
- Le signal analogique de limite haute est connecté à **TB4-5**.
- Les points de consigne de contrôle doivent être configurés dans **Menu > Param utilisateur > Contrôle** (voir page 56).
- Les paramètres PID doivent être définis dans **Menu > Installation > Contrôle** (voir page 58).

TB4-6 est une sortie analogique qui fournit un retour d'information sur le % de demande auquel l'unité fonctionne actuellement.

Contacts secs (TB5 et TB6)

Deux séries de contacts secs sont fournies :

1. Contacts d'alarme
2. Contacts de service
 - Ces contacts sont utilisés pour commuter une basse tension, idéalement 24V, avec un courant de commutation ne dépassant pas 3 Ampères.
 - Chaque série comporte un contact normalement fermé et un contact normalement ouvert.
 - Il est recommandé d'utiliser le contact normalement fermé, car il s'ouvrira en cas de défaut de l'humidificateur.

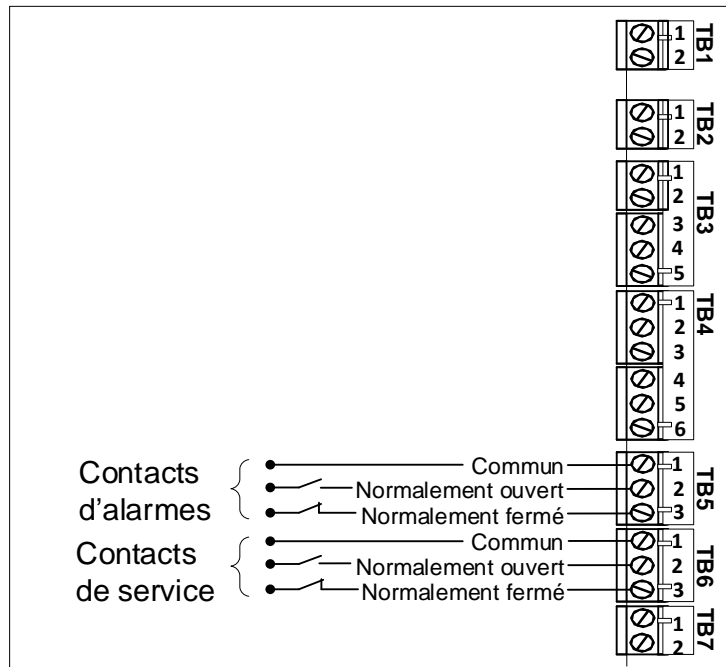


Illustration 41 - Câblage des contacts d'alarmes et de service

Contrôle d'humidificateur

Signaux analogiques

Pour le fonctionnement des humidificateurs proportionnels, le ou les signaux analogiques doivent être connectés entre les bornes TB4 1 et TB4 3, 4 et/ou 5. Pour configurer la source d'un signal, accédez au sous-menu *Contrôle* situé dans le menu *Installation* (voir page 58).

Contrôle de l'humidité par hygrostat (mode externe)

Humidité contrôlée de manière externe par un hygrostat HRO20 :

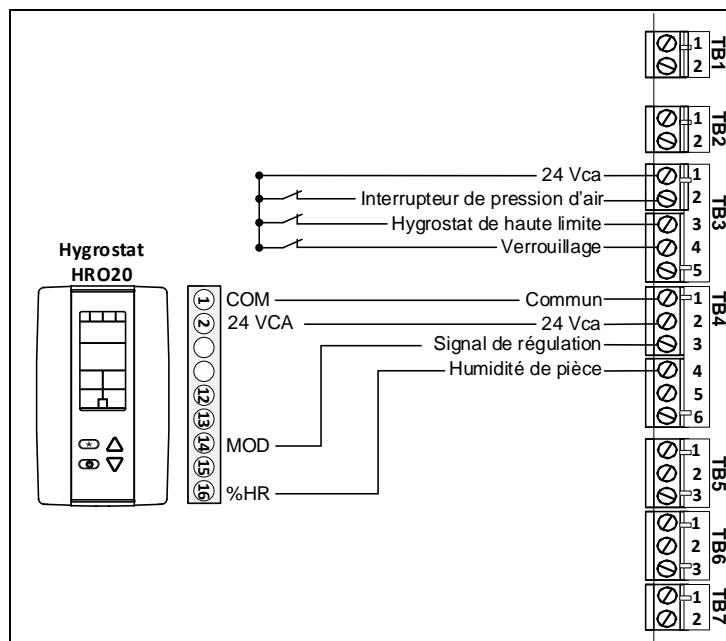


Illustration 42 - Signal de contrôle d'un hygrostat HRO20

Humidité contrôlée de manière externe par un hygrostat HRO20 avec un SHR10 ou SHC80 utilisé comme capteur spatial :

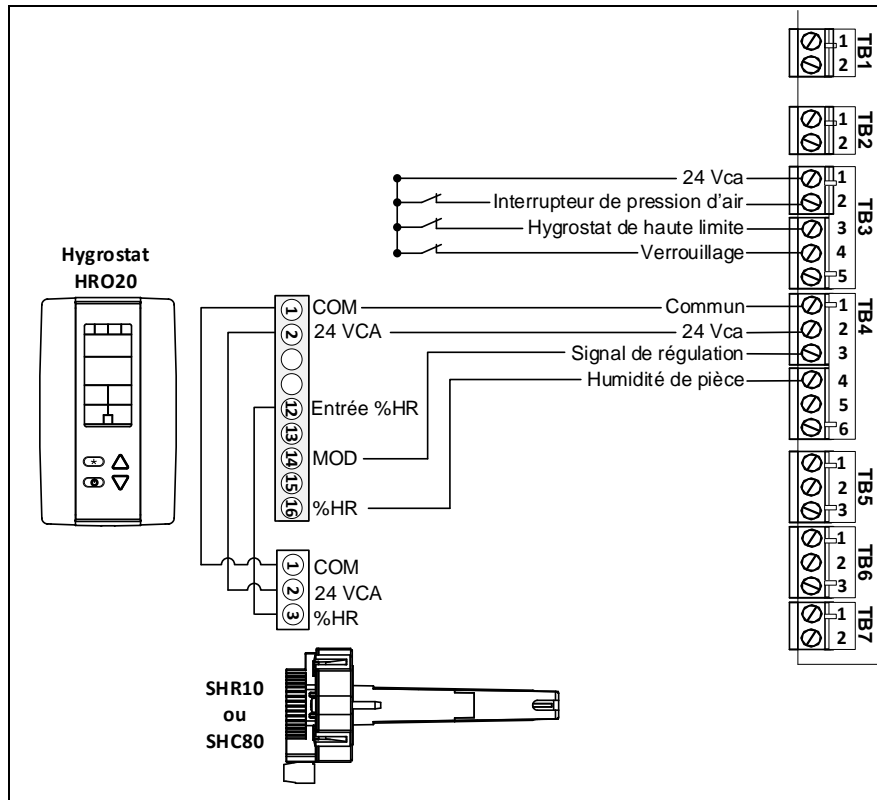


Illustration 43 - Signal de contrôle HRO20 avec capteur d'humidité à distance (SHR10 ou SHC80)

Humidité contrôlée à l'interne avec un SHR10 ou SHC80 utilisé comme capteur spatial :

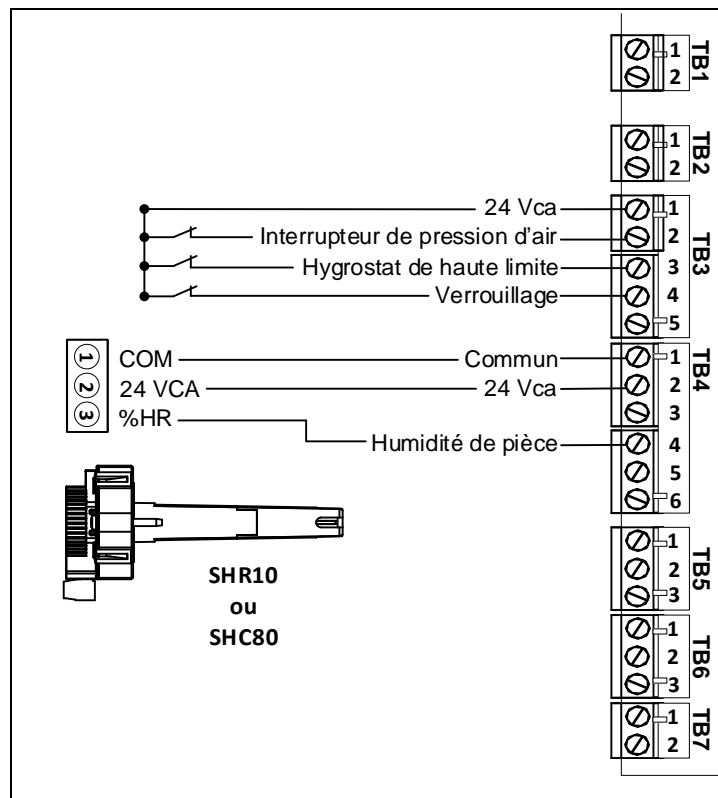


Illustration 44 - Signal d'humidité d'un capteur d'humidité (SHR10 ou SHC80)

Contrôle de l'humidité par signal externe

Humidité contrôlée de manière externe par un appareil externe :

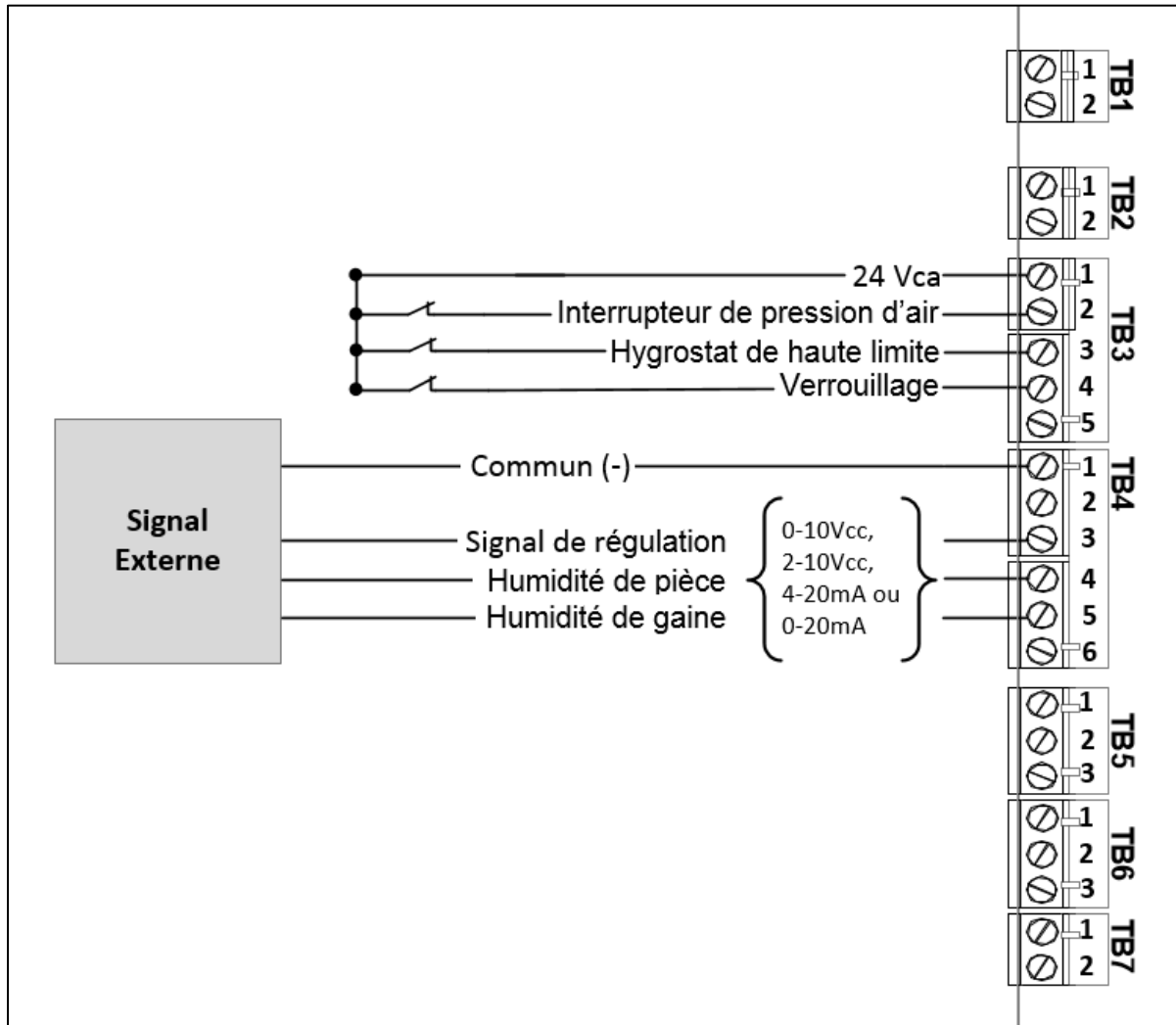


Illustration 45 - Signal de contrôle d'un appareil externe

Communication réseau

Si le signal de contrôle provient du réseau BACnet MS/TP ou Modbus RTU, connectez les bornes TB2 1&2 au réseau (RS485 A+ & B-).

Si le signal de contrôle provient d'un HRL24, connectez les bornes TB1 1&2 au réseau (RS485 A+ & B-).

Le ou les signaux de contrôle du réseau doivent être sélectionnés en accédant au sous-menu *Contrôle* situé dans le menu *Installation* (voir page 58). Pour configurer les paramètres de communication, accédez au menu *Intégration* (voir page 62).



Note: La configuration BACnet MS/TP est sélectionnée par défaut. Pour changer l'interface de communication à Modbus RTU, accédez au paramètre OptionRéseau situé dans le sous-menu Réseau du menu Intégration (voir page 62).

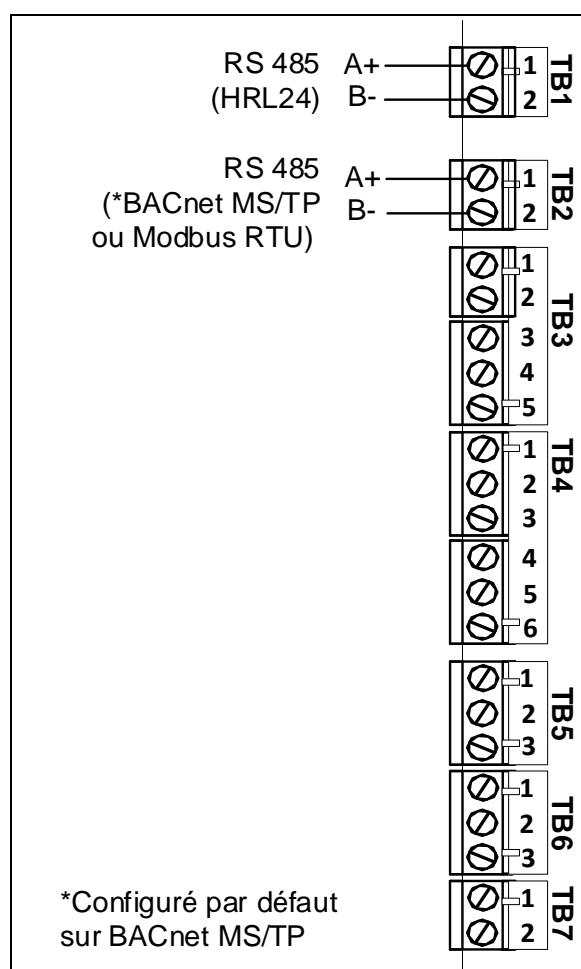


Illustration 46 - Connexions au réseau de communication

Emplacement des contrôles (vapeur distribuée dans un conduit ou CTA)

Un système de contrôle typique doit comprendre les items suivants avec l'humidificateur :

- Un hygrostat mural ou dans la gaine de retour
- Un hygrostat de haute limite
- Un hygrostat de haute limite

Le positionnement de ces dispositifs est essentiel au bon fonctionnement du système.

- L'hygrostat de gaine de retour doit toujours être situé dans le conduit d'air de retour, afin d'obtenir une lecture précise de l'air dans la pièce.
- Alternativement, un hygrostat de pièce peut être utilisé. Il doit être situé sur un mur ou une colonne intérieure. Il ne doit pas être près de l'air de refoulement des conduits d'alimentation ou de sources de chaleur ou de refroidissement.
- L'interrupteur de pression d'air doit être correctement positionné, afin que le contact soit ouvert lors d'une perte de débit d'air, pour éviter que l'humidificateur soit en opération lorsqu'il n'y a pas assez d'air pour absorber l'humidité.
- L'hygrostat de haute limite doit être installé à une distance assez éloignée, minimum 4,6 m, en aval du système de distribution de vapeur, pour empêcher un surplus d'humidité qui créerait de la condensation.
- Tout appareil pouvant être déclenché par un haut niveau d'humidité en proximité du système de distribution de vapeur doit aussi être installé à une distance minimum de 4,6 m en aval du système de distribution.

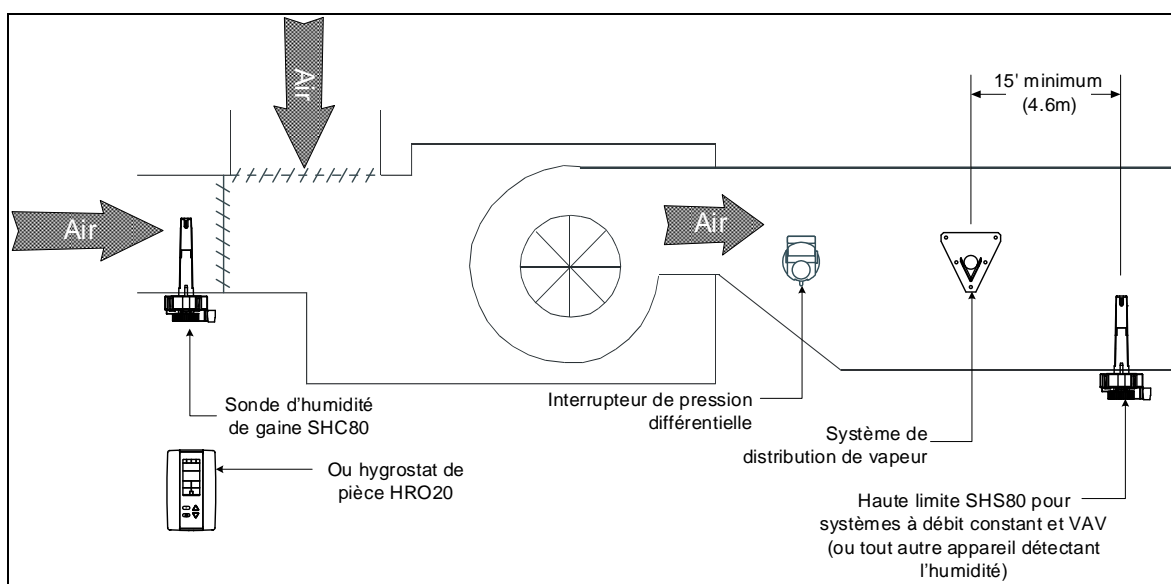


Illustration 47 - Emplacement des contrôles (vapeur distribuée dans un conduit ou CTA)

Configuration du contrôleur

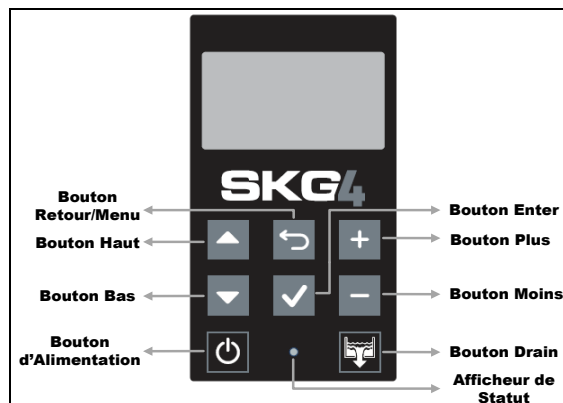


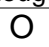










Illustration 48 - Contrôleur SKG4

Panneau de contrôle

Les fonctionnalités du panneau de contrôle sont décrites dans le tableau suivant :

Table 16 - Description des fonctionnalités du panneau de contrôle

Fonctionnalité		Description
Afficheur de Statut	 (Bleu)	Indique que l'humidificateur est alimenté en électricité. Lors de l'initialisation du système, le DEL va clignoter pour ensuite rester allumé.
	 (Rouge)	Indique qu'une ou plusieurs situations anormales existent et que le système a été mis en mode d'alarme et doit être vérifié.
	 (Fermé)	Indique que l'humidificateur a été déconnecté de l'alimentation électrique.
Bouton d'Alimentation		Le bouton d'alimentation est utilisé pour allumer ou éteindre l'humidificateur. Il doit être pesé et maintenu pour 3 secondes pour effectuer l'action désiré, afin de prévenir l'activation accidentelle. Même lorsque l'humidificateur est déconnecté de l'alimentation, le contrôleur demeure opérationnel.
Bouton Drain		Le bouton de drain est utilisé pour activer manuellement le cycle de drainage. Il doit être pesé et maintenu pour 3 secondes pour effectuer l'action désiré, afin de prévenir l'activation accidentelle. Même lorsque l'humidificateur est déconnecté de l'alimentation, un cycle de drainage manuel peut être effectué. <i>Après qu'un cycle de drainage manuel a été complété, le système va s'éteindre automatiquement. Afin de rallumer l'humidificateur, le bouton d'alimentation doit être pesé.</i>
Boutons Haut et Bas		Le bouton haut est utilisé pour accéder au menu ou paramètre suivant.
		Le bouton bas est utilisé pour accéder au menu ou paramètre précédent.
Boutons Plus et Moins		Le bouton plus est utilisé pour augmenter la valeur du paramètre affiché.
		Le bouton moins est utilisé pour diminuer la valeur du paramètre affiché.
Bouton Retour/Menu		Le bouton retour/menu est utilisé pour retourner à l'écran précédent ou pour accéder le menu principal à partir de l'écran de veille.
Bouton Enter		Le bouton enter est utilisé pour avancer au prochain écran, pour accéder le menu sélectionné ou pour confirmer la valeur d'un paramètre modifié.

Écran de veille

Lorsque le contrôleur est en marche, l'unité affiche les informations suivantes sur l'écran de veille :

Tableau 17 - Description de l'affichage de l'écran de veille

Paramètre	Par défaut	Plage (* indique qu'il n'y a pas de configuration; affichage seulement)	Description/Notes
DemandeHum:	Valeur présente	* (min: 0.00%, max: 100.00%)	Affiche la valeur actuelle de la demande d'humidité.
ÉtatCtrl:	Valeur présente	* (Arrêt, Normal, BasseLimite, HauteLimite, PasDébitAir, Verrouillage)	Affiche l'état actuel du circuit de contrôle de sécurité ainsi que si le circuit a été déconnecté par une mesure de sécurité.
PuissanceSortie:	Valeur présente	* (min: 0.00%, max: 100.00%)	Affiche la puissance de sortie mesurée du système en pourcentage de la puissance totale.

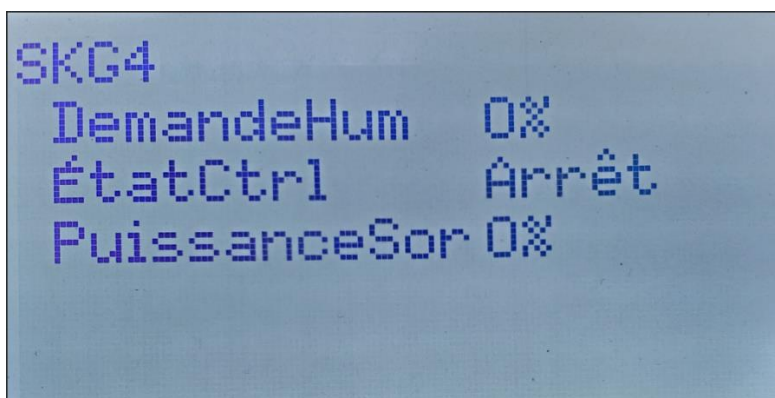


Illustration 49 - Affichage de l'écran de veille

Accès au menu

- Depuis l'écran de veille, le menu principal est accessible en appuyant sur le bouton Retour/Menu ↵, permettant d'accéder au menu Général.
- Pour afficher d'autres options de menu et effectuer des configurations sur le système, appuyez sur Enter ✓ sur l'écran de veille pour passer à l'écran de connexion, où un mot de passe valide doit être entré.
- Quatre mots de passe différents peuvent être utilisés, chacun donnant accès à une option de menu supplémentaire en fonction du niveau d'accès attribué au mot de passe fourni.
- Si un mot de passe d'accès supérieur est fourni, toutes les options de menu accessibles avec l'utilisation d'un mot de passe de niveau inférieur seront également déverrouillées.

Tableau 18 - Niveaux d'accès

Niveaux d'accès	Mot de passe	Menu déverrouillé	Description/Notes
1	None	Général	Permet l'accès au menu général.
2	2222	Param Utilisateur	Permet l'accès au menu général et d'utilisateur.
3	3322	Service	Permet l'accès au menu général, d'utilisateur et de service.
4	4433	Installation	Permet l'accès au menu général, d'utilisateur, de service et d'installation.
5	5544	Intégration	Permet l'accès au menu général, d'utilisateur, de service, d'installation, et d'intégration.



Note: Pour modifier ou récupérer les mots de passe perdus, contactez le fabricant.

- A. Après avoir accédé à l'écran de connexion, utiliser les boutons + ou - pour augmenter ou diminuer la valeur du nombre mis en surbrillance.
- B. Utiliser les boutons ▲, ▼ pour aller au numéro suivant ou précédent.
- C. Appuyer sur *Enter* ✓ une fois le mot de passe entré. Si le mot de passe est incorrect, le contrôleur SKG4 affiche le message « *ÉchecConnexion* ».
- D. Le bouton *Retour/Menu* ↵ peut également être utilisé pour revenir à l'écran de veille.

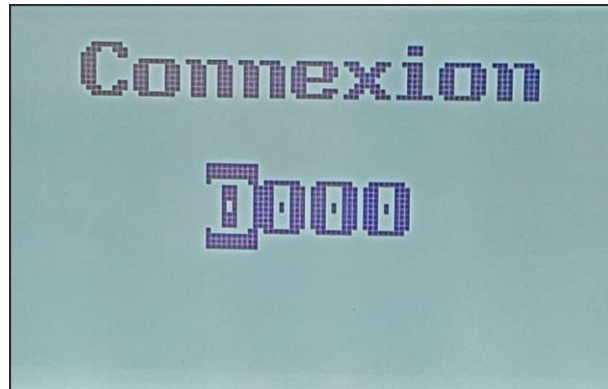


Illustration 50 - Écran de connexion

Navigation et configuration de menu

- A. Utilisez les boutons ▲, ▼ pour sélectionner la catégorie de menu souhaitée et appuyer sur *Enter* ✓ pour passer au sous-menu suivant.
- B. Utilisez les boutons + and - pour augmenter ou diminuer les valeurs. Utilisez les boutons ▲, ▼ pour aller au paramètre suivant ou précédent. Les valeurs sont sauvegardées dès qu'une modification est effectuée.
- C. Appuyez sur le bouton *Retour/Menu* ↵ pour revenir au menu précédent. L'emplacement actuel du menu est affiché en haut de l'écran.
- D. Pour quitter complètement, appuyez sur le bouton *Retour/Menu* ↵ jusqu'à ce que l'écran de veille apparaisse. Après 5 minutes d'inactivité, le contrôleur retournera automatiquement à l'écran de veille.

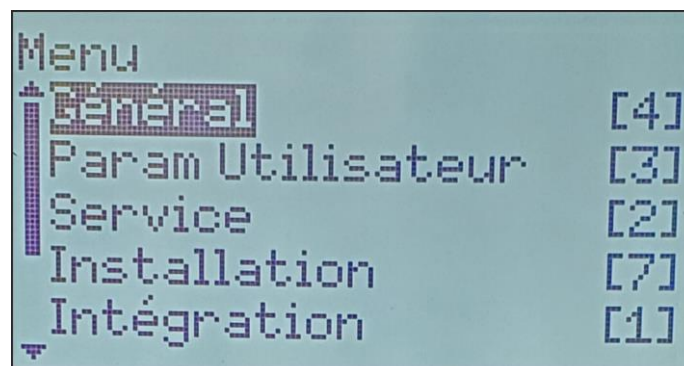


Illustration 51 - Page de menu principal



Note: Les paramètres disponibles et les sélections de plage peuvent varier en fonction de la configuration actuelle. Les tableaux des sections suivantes affichent toutes les sélections possibles. La colonne Description/Notes indique les conditions requises pour que le paramètre associé apparaisse.

Menu - Général [Niveau 1 - mot de passe non requis]

 Appuyez sur le bouton *Retour/Menu* à partir de l'écran de veille afin d'accéder au menu *Général*.

Sous-Menu	Paramètre	Par défaut	Plage (* indique qu'il n'y a pas de configuration; affichage seulement)	Description/Notes	
Statut	Verrouillage:	Fermé	* (Fermé, Ouvert)	Affiche le statut du verrouillage. Si <i>Ouvert</i> est affiché, cela indique que l'humidificateur est arrêté suite à l'ouverture de la sécurité de verrouillage.	
	AlimHauteLimite:	Fermé	* (Fermé, Ouvert)	Affiche le statut de l'hygrostat de haute limite. Si <i>Ouvert</i> est affiché, cela indique que le niveau d'humidité a dépassé le point de consigne de l'hygrostat de haute limite.	
	DébitAir:	Fermé	* (Fermé, Ouvert)	Affiche le statut de l'interrupteur de pression d'air. Si <i>Ouvert</i> est affiché, cela indique que le débit d'air n'est pas détecté par l'interrupteur.	
	ÉtatOccupation :	<i>Valeur présente</i>	* (Occupé, Inoccupé, Vacant, Arrêt)	Affiche l'état d'occupation actuel.	
	DemandeHum:	<i>Valeur présente</i>	* (min: 0.00%, max: 100.00%)	Affiche la valeur actuelle de la demande d'humidité.	
	ÉtatCtrl:	<i>Valeur présente</i>	* (Arrêt, Normal, BasseLimite, HauteLimite, PasDébitAir, Verrouillage)	Affiche l'état actuel du circuit de contrôle de sécurité ainsi que si le circuit a été déconnecté par une mesure de sécurité.	
	PuissanceSortie:	<i>Valeur présente</i>	* (min: 0.00%, max: 100.00%)	Affiche la puissance de sortie mesurée du système en pourcentage de la puissance totale.	
	Module1 à 4 [4]				
		Demande:	<i>Valeur présente</i>	* (min: 0.00%, max: 100.00%)	Affiche la demande d'humidité mesurée du module de l'humidificateur.
		ServiceRequis:	Non	* (Non, Oui)	Indique si le module de l'humidificateur est dû pour l'entretien.
	Module1État à 4:	<i>Valeur présente</i>	* (Arrêt, Veille, RinçageLigne, RinçageCuve, Remplissage, Drainage, Chauffage, Ébullition, Alarme, AirDePurge)	Affiche l'état actuel du fonctionnement du module de l'humidificateur.	
	ÉchecSondeEau:	Aucun	* (Aucun, Capacitive, Résistive, LesDeux)	Affiche laquelle des sondes du niveau d'eau n'est pas fonctionnelle en ce moment.	
Contrôle	DemandePièce:	<i>Valeur présente</i>	* (min: 0.00%, max: 100.00%)	Affiche la valeur de la demande d'humidité de la pièce. (Apparaît uniquement si ProfilContrôle est réglé à un mode de contrôle interne.)	
	DemandeAlimHL:	<i>Valeur présente</i>	* (min: 0.00%, max: 100.00%)	Affiche la valeur de lecture de l'humidité haute limite d'alimentation. (Apparaît uniquement si ProfilContrôle est réglé à InternAnalog.)	
ES Physique	DétFuiteEau:	Ok	* (Ok, Fuite)	Indique si une fuite d'eau a été détectée. Si <i>Leak</i> est affiché, cela indique qu'il y a une fuite dans la conduite d'eau.	
	AlimHLHR:	<i>Valeur présente</i>	* (min: 0.00%, max: 100.00%)	Affiche la valeur de lecture de l'humidité haute limite d'alimentation.	
	HRPièce:	<i>Valeur présente</i>	* (min: 0.00%, max: 100.00%)	Affiche la valeur de lecture de l'humidité de la pièce.	
	EntréeContrôle:	<i>Valeur présente</i>	* (min: 0.00%, max: 100.00%)	Affiche la lecture actuelle de l'entrée de contrôle.	
	DemandeBinExt:	0%	* (0%, 100%)	Indique s'il y a une demande d'humidité actuel lorsqu'un humidificateur tout ou rien est utilisé. (N'apparaît que lorsque vous utilisez un humidificateur tout ou rien.)	
	Verrouillage:	Fermé	* (Fermé, Ouvert)	Affiche le statut du verrouillage. Si <i>Ouvert</i> est affiché, cela indique que l'humidificateur est arrêté suite à l'ouverture de la sécurité de verrouillage.	

Sous-Menu	Paramètre	Par défaut	Plage (* indique qu'il n'y a pas de configuration; affichage seulement)	Description/Notes	
ES Physique	AlimHauteLimite:	Fermé	* (Fermé, Ouvert)	Affiche le statut de l'hygrostat de haute limite. Si <i>Ouvert</i> est affiché, cela indique que le niveau d'humidité a dépassé le point de consigne de l'hygrostat de haute limite.	
	DébitAir:	Fermé	* (Fermé, Ouvert)	Affiche le statut de l'interrupteur de pression d'air. Si <i>Ouvert</i> est affiché, cela indique que le débit d'air n'est pas détecté par l'interrupteur.	
	RelaiAvertServ:	Valeur présente	* (Arrêt, Marche)	Affiche l'état du relais d'avertissement de service.	
	RelaiAvertAlarm:	Valeur présente	* (Arrêt, Marche)	Affiche l'état du relais d'avertissement d'alarme.	
	RetourPuisSort:	Valeur présente	* (min: 0.00%, max: 100.00%)	Affiche la valeur de retour de la sortie analogique de la puissance de sortie.	
	NivEau1:	Valeur présente	* (min: 0.0%, max: 120.0%)	Affiche le pourcentage d'eau restant dans la chambre d'évaporation pour le premier module de l'humidificateur.	
	NivEau2:	Valeur présente	* (min: 0.0%, max: 120.0%)	Affiche le pourcentage d'eau restant dans la chambre d'évaporation pour le deuxième module de l'humidificateur. (Apparaît seulement lorsqu'il y a un deuxième module d'humidificateur.)	
	NivEau3:	Valeur présente	* (min: 0.0%, max: 120.0%)	Affiche le pourcentage d'eau restant dans la chambre d'évaporation pour le troisième module de l'humidificateur. (Apparaît seulement lorsqu'il y a un troisième module d'humidificateur.)	
	NivEau4:	Valeur présente	* (min: 0.0%, max: 120.0%)	Affiche le pourcentage d'eau restant dans la chambre d'évaporation pour le quatrième module de l'humidificateur. (Apparaît seulement lorsqu'il y a un quatrième module d'humidificateur.)	
	Module 1 à 4 [17]				
		TempCheminée1 à 4:	Valeur présente	* (min: 0.00°C, max: 260.00°C) Unités: C, F	Affiche la valeur de la température des gaz brûlés.
		TempEau1 à 4:	Valeur présente	* (min: 0.00°C, max: 125.00°C) Unités: C, F	Affiche la valeur de la température de l'eau dans la chambre d'évaporation.
		FréquenceEau:	Valeur présente	* (min: 0 Hz, max: 30000 Hz)	Affiche la fréquence d'entrée mesurée sur la sonde de niveau d'eau.
		TempAmbiante1 à 4:	Valeur présente	* (min: -40.00°C, max: 100.00°C) Unités: C, F	Affiche la température mesurée à l'intérieur du boîtier extérieur. (Apparaît seulement pour les appareils avec boîtier extérieur.)
		RetVentilateur:	Valeur présente	* (min: 0Hz, max: 2000Hz)	Affiche la valeur de retour du ventilateur.
	PWMVentilateur:	Valeur présente	* (0.00%, 100.00%)	Affiche la puissance du signal de contrôle PWM provenant du ventilateur.	
	PressEntréeBrûle:	Normal	* (Normal, Bloqué)	Affiche l'état de l'interrupteur de pression d'air de l'entrée du brûleur. Si <i>Bloqué</i> est affiché, ça indique que l'interrupteur de pression d'air est ouvert dû à l'entrée du brûleur étant bloquée.	
	NivEauBas:	Valeur présente	* (Inactif, Actif)	Affiche le statut du capteur résistif inférieur de niveau d'eau.	
	NivEauHaut:	Valeur présente	* (Inactif, Actif)	Affiche le statut du capteur résistif supérieur de niveau d'eau.	
	SondeÉcume1 à 4:	PasD'Écume	* (PasD'Écume, Écume)	Indique si de l'écume a été détectée dans la chambre d'évaporation. Si <i>Écume</i> est affiché, cela indique que le système AFEC a détecté de l'écume. L'humidificateur va se vider pendant quelques minutes et revenir à un fonctionnement normal.	
	VanneGaz:	Valeur présente	* (Arrêt, Marche)	Affiche l'état de la vanne d'alimentation de gaz.	
	VanneEauCuve:	Valeur présente	* (Arrêt, Marche)	Affiche l'état de la vanne d'alimentation d'eau de la chambre d'évaporation.	

Sous-Menu	Paramètre	Par défaut	Plage (* indique qu'il n'y a pas de configuration; affichage seulement)	Description/Notes
ES Physique	VanneNivEau:	Valeur présente	* (Arrêt, Marche)	Affiche l'état de la vanne d'alimentation de la sonde de niveau d'eau.
	VanneRefÉvac:	Valeur présente	* (Arrêt, Marche)	Affiche l'état de la vanne du refroidisseur de drainage interne.
	PompeDrain:	Valeur présente	* (Arrêt, Marche)	Affiche l'état de la pompe de drainage.
	ContrôleAllum:	Valeur présente	* (Arrêt, Marche)	Affiche l'état du module de contrôle d'allumage.
	VanneDrain:	Valeur présente	* (Arrêt, Marche)	Affiche l'état de la vanne de drainage normalement ouverte. (Apparaît seulement pour les appareils avec boîtier extérieur.)
Système	ÉtatSys:	Opérationnel	* (Opérationnel, Opérationnel lecture seul, Téléchargement requis, Téléchargement en cours, Non opérationnel, Sauvegarde en cours)	Affiche l'état actuel du système.
	Vendeur:	Neptronic	*	Affiche le nom du fournisseur du produit. (Toujours Neptronic)
	Modèle:	-	*	Affiche le nom du modèle de l'humidificateur.
	VersionApp:	2.04.20220902	*	Affiche la version actuelle du logiciel d'application.
	NumSérie:	-	*	Affiche le numéro de série de l'humidificateur.
	Profile:	-	*	Affiche un court profil du dispositif configuré.
	ChargeMCU:	Valeur présente	* (min: 0%, max: 100%)	Affiche la charge actuelle du microcontrôleur.
	ChargeMémoire:	Valeur présente	* (min: 0%, max: 100%)	Affiche la charge de mémoire actuelle.
TempsÉxec:	Valeur présente	* (min: 0 sec, max: 999999999 sec)	Affiche la quantité de secondes que le système est en marche. Cette valeur est réinitialisée à chaque redémarrage du système.	
RaisonRéinit:	Aucun	* (Aucun, BOR, Pin, POR, Log, IWDG, WWDG, LPWR, Inconnue)	Affiche la raison de la dernière réinitialisation du système: Aucun = Pas de réinitialisation; BOR = Réinitialisation « brownout »; Pin = Réinitialisation par pin (en utilisant le bouton « Reset » sur PCB); POR = Réinitialisation mise sous tension; Log = réinitialisation logiciel; IWDG = « Independent Watchdog »; WWDG = « Windowed Watchdog »; LPWR = Réinitialisation faible puissance; Inconnue = Cause inconnue	

Menu - Param Utilisateur [Niveau 2 - mot de passe niveau 2 (ou plus) nécessaire afin d'obtenir accès]

Sous-Menu	Paramètre	Par défaut	Plage	Sous-Menu
Commande	ProgramOccup:	-	00:00 Lundi à Dimanche Événement 1 à Événement 6	Crée une cédule d'occupation personnalisée avec jusqu'à six événements par jour.
Contrôle	CircuitDemPièce [3]			Apparaît uniquement si ProfilContrôle est réglé à un mode de contrôle interne.
	CsgHRPièce:	40.00%	min: 0.00%, max: 100.00%	Définit la valeur du point de consigne de pièce utilisée pendant l'état occupé. (Apparaît uniquement si SrcCsgHRPièce est réglé à Interne.)
	CsgHRPièceInnoc:	30.00%	min: 0.00%, max: 100.00%	Définit la valeur du point de consigne de pièce utilisée pendant l'état inoccupé.
	CsgHRPièceVac:	20.00%	min: 0.00%, max: 100.00%	Définit la valeur du point de consigne de pièce utilisée pendant l'état vacant.
	CircuitHLAlim [1]			Apparaît uniquement si ProfilHLMod est réglé à un mode de contrôle interne.
	HLAlimConsig:	80.00%	min: 0.00%, max: 100.00%	Définit la valeur du point de consigne pour la demande de haute limite d'alimentation.
Système	DécalageUTC:	-300min	min: -720min, max: 720min	Configure la valeur du décalage UTC.
	HeureÉté:	Non	Non,Oui	Sélectionne si l'heure d'été devrait être activé ou non.
	HeureDateLocal:	YYYY-MM-DD 00:00:00		Configure la date et l'heure actuelles.
Interface	ÉcranLocal [5]			
	NivRétroéclair:	25%	min: 0%, max: 100%	Sélectionne le niveau de rétro éclairage de l'écran LCD.
	Contraste:	10%	min: 0%, max: 30%	Sélectionne le niveau de contraste de l'écran LCD.
	SonnerieClavier:	Inactif	Inactif, Actif	Sélectionne si un son devrait apparaître à chaque fois qu'un bouton est pesé.
	Langue:	Anglais	Anglais, Français, Espagnol	Sélectionne la langue de l'appareil.
	Unités:	Métrique	Métrique, Impérial	Sélectionne le système d'unité pour l'appareil local.
	HRL [3]			Pour les unités connectées au contrôleur HRL24. Apparaît uniquement si ProfilContrôle.
	Température:	<i>Valeur présente</i>	* (min: -40.0°C, max: 260.0°C) Unités: C, F	Affiche la température de pièce mesurée par le contrôleur HRL24.
	PolarTemp:	0.00Δ°C	min: -10.00Δ°C, max: 10.00Δ°C Units: Δ°C, Δ°F	Affiche la valeur du signal de température mesuré par le contrôleur HRL24.
	Humidité:	<i>Valeur présente</i>	* (min : 0.0%, max : 100.0%)	Affiche l'humidité de pièce mesurée par le contrôleur HRL24.
	PolarHum:	0.0%RH	min: -10.0%RH, max: 10.0%RH Units: %RH	Affiche la valeur du signal de l'humidité mesuré par le contrôleur HRL24.
CsgVerrouil:	Déverrouiller	Déverrouiller, Verrouiller	Affiche si le point de consigne obtenu du contrôleur HRL24 est modifiable ou non.	

Menu - Service [Niveau 3 - mot de passe niveau 3 (ou plus) nécessaire afin d'obtenir accès]

Sous-Menu	Paramètre	Par défaut	Plage (* indique qu'il n'y a pas de configuration; affichage seulement)	Description/Notes	
Statut	Module1 à 4 [7]				
		TempsExec:	0.00hr	*	Affiche le temps d'exécution total du module de l'humidificateur.
		TempsOpérServ:	0.00hr	*	Affiche la durée de fonctionnement du module de l'humidificateur depuis le dernier entretien.
		TempsExecServ:	0.00hr	*	Affiche le temps d'exécution du module de l'humidificateur depuis le dernier entretien.
		TempsOpér:	0.00hr	*	Affiche la durée totale de fonctionnement du module de l'humidificateur
		ComptAllum:	0	*	Indique le nombre de fois que le module de l'humidificateur a accompli un cycle complet d'allumage.
		TempsÉtaMan:	0.00hr	*	Affiche la durée de temps écoulée depuis le dernier étalonnage manuel de la sonde de niveau d'eau. (Apparaît uniquement si ÉtalonAutoEau1 à 4 est réglé à Arrêt).
	ServiceRequis:	Non	*(Non, Oui)	Indique si le module de l'humidificateur est dû pour l'entretien.	
Commande	ProgramDrain:	-	00:00 Lundi à Dimanche Événement 1 à Événement 6	Crée un programme de drainage personnalisé avec jusqu'à six événements par jour.	
	DemandeSys:	Aucun	Aucun, ReinitAlarmes, Drainage, RéinitCompteurs, Remplissage, ÉtalonEau, AirDePurge	Effectue l'une des actions suivantes pour le système complet : réinitialiser les messages alarmes, effectuer un cycle de drainage, réinitialiser les compteurs de service, remplir la chambre d'évaporation d'eau ou étalonner la sonde de niveau d'eau ou effectuer une purge d'air.	
	Mod1Requête:	Aucun	Aucun, ReinitAlarmes, Drainage, RéinitCompteurs, Remplissage, ÉtalonEau, AirDePurge	Effectue l'une des actions suivantes pour le premier module de l'humidificateur : réinitialiser les messages alarmes, effectuer un cycle de drainage, réinitialiser les compteurs de service, remplir la chambre d'évaporation d'eau ou étalonner la sonde de niveau d'eau ou effectuer une purge d'air.	
	Mod2Requête:	Aucun	Aucun, ReinitAlarmes, Drainage, RéinitCompteurs, Remplissage, ÉtalonEau, AirDePurge	Effectue l'une des actions suivantes pour le deuxième module de l'humidificateur : réinitialiser les messages alarmes, effectuer un cycle de drainage, réinitialiser les compteurs de service, remplir la chambre d'évaporation d'eau ou étalonner la sonde de niveau d'eau ou effectuer une purge d'air. (Apparaît seulement lorsqu'il y a un deuxième module d'humidificateur.)	
	Mod3Requête:	Aucun	Aucun, ReinitAlarmes, Drainage, RéinitCompteurs, Remplissage, ÉtalonEau, AirDePurge	Effectue l'une des actions suivantes pour le troisième module de l'humidificateur : réinitialiser les messages alarmes, effectuer un cycle de drainage, réinitialiser les compteurs de service, remplir la chambre d'évaporation d'eau ou étalonner la sonde de niveau d'eau ou effectuer une purge d'air. (Apparaît seulement lorsqu'il y a un troisième module d'humidificateur.)	
	Mod4Requête:	Aucun	Aucun, ReinitAlarmes, Drainage, RéinitCompteurs, Remplissage, ÉtalonEau, AirDePurge	Effectue l'une des actions suivantes pour le quatrième module de l'humidificateur : réinitialiser les messages alarmes, effectuer un cycle de drainage, réinitialiser les compteurs de service, remplir la chambre d'évaporation d'eau ou étalonner la sonde de niveau d'eau ou effectuer une purge d'air. (Apparaît seulement lorsqu'il y a un quatrième module d'humidificateur.)	

Menu - Installation [Niveau 4 - mot de passe niveau 4 (ou plus) nécessaire afin d'obtenir accès]

Sous-Menu	Paramètre	Par défaut	Plage (* indique qu'il n'y a pas de configuration; affichage seulement)	Description/Notes	
Imp Config Utilis				Importez toutes les valeurs de configuration de l'humidificateur sur une carte SD ou périphérique USB. Une carte SD ou un périphérique USB doit être inséré pour importer les valeurs.	
Exp Config Utilis				Exportez toutes les valeurs de configuration de l'humidificateur sur une carte SD ou périphérique USB. Une carte SD ou un périphérique USB doit être inséré pour exporter les valeurs.	
Commande	Module1 à 4:	Marche	Arrêt, Marche	Sélectionne quels modules à éteindre, afin de laisser actif seulement le module devant être ajusté. (Apparaît seulement si Balancement est réglé à Marche.)	
	Balancement:	Marche	Arrêt, Marche	Sélectionne si le mode de balancement devrait être active afin d'effectuer un ajustement de la combustion. Si réglé à Marche, les paramètres Module1 à 4 et DemBalance vont apparaître.	
	DemBalance:	NonUtilisé	NonUtilisé, Arrêt, Min, Max	Sélectionne le niveau de demande à utiliser lorsqu'un ajustement de combustion est effectué : <i>NonUtilisé = utiliser la valeur de demande de l'humidificateur, Arrêt = demande de 0%, Min = demande de 10%, Max = demande de 100%.</i> (Apparaît seulement si Balancement est réglé à Marche.)	
Config Rapide	TauxPurge:	0%	min: 0%, max: 100%	Définit la fréquence de purge ou la dilution de l'eau, afin de minimiser les impuretés de l'eau.	
	IntervalÉvac:	6hr	min: 0hr, max: 24hr	Détermine la fréquence du cycle de drainage. En général, un cycle de drainage plus fréquent est nécessaire lorsque le niveau de dureté de l'eau augmente. Le réglage du cycle de drainage n'affecte pas le système AFEC.	
	TempsVeille:	24hr	min: 0hr, max: 72hr	Détermine la durée pendant laquelle l'humidificateur peut rester en mode veille jusqu'à ce qu'un cycle de drainage automatique soit effectué.	
	IntervalServ:	1000hr	min: 1000hr, max: 3000hr	Détermine le temps de fonctionnement avant que l'humidificateur exige un entretien.	
	VolÉvac:	100%	min: 25%, max: 100%	Définit le volume d'eau évacué de la chambre d'évaporation par rapport à la capacité totale de la chambre.	
	OpérationServ:	Autorisé	NonAutorisé, Autorisé	Sélectionne si l'unité continue de produire de la vapeur, même si elle est due pour un entretien. Lorsque cette option est définie sur <i>Autorisé</i> , l'unité continue de fonctionner même lorsqu'une alarme de service est activée.	
	ModeRempli:	Pulsé	Continu, Pulsé	Sélectionne la méthode de remplissage d'eau pour la vanne de remplissage: Lorsque réglé sur <i>Continu</i> , l'eau circulera en continu. Lorsque réglé sur <i>Pulsé</i> , l'eau s'écoulera en courts jets.	
Contrôle	ProfilContrôle:	AnalogExterne	AnalogExterne, RéseauExterne, AnalogInterne, RéseauInterne, HRL, Personnalisé	Sélectionne un profil de mode de contrôle préconfiguré pour la demande d'humidité proportionnelle. Sélectionne l'option <i>Personnalisé</i> pour configurer les paramètres individuels. (L'option réseau n'est applicable qu'aux modèles BACnet/Modbus.)	
	ProfilHLMOD:	Désactivé	Désactivé, AnalogExterne, RéseauExterne, AnalogInterne, RéseauInterne, Personnalisé	Sélectionne un profil de mode de contrôle préconfiguré pour la demande de haute limite proportionnelle. Sélectionner l'option <i>Personnalisé</i> pour configurer les paramètres individuels. (L'option réseau n'est applicable qu'aux modèles BACnet/Modbus.)	
	CircuitDemPièce [6]				Apparaît uniquement si ProfilContrôle est réglé à un mode de contrôle interne.
	GainPropPièce:	20.0	min: 1.0, max: 200.0	Sélectionne la valeur du gain proportionnel de la demande de pièce.	
	TempsIntgrPièce:	0.0sec	min: 0.0sec, max: 900.0sec	Sélectionne la valeur du temps d'intégrale de la demande de pièce.	
	TempsDrvÉPièce:	0.0sec	min: 0.0sec, max: 60.0sec	Sélectionne la valeur du temps de dérivée de la demande de pièce.	
	BandePropPièce:	5.0%	min: 1.0%, max: 100.0%	Sélectionne la valeur de la bande proportionnelle de la demande de pièce.	
	SrcHRPièce:	Aucun	Aucun, HRPièce, Réseau, HRL	Sélectionne la source pour la valeur de la demande de pièce. (L'option réseau n'est applicable qu'aux modèles BACnet/Modbus.)	
SrcCsgHRPièce:	Aucun	Aucun, Interne, EntréeContrôle	Sélectionne la source du point de consigne demandé par la pièce.		

Sous-Menu	Paramètre	Par défaut	Plage (* indique qu'il n'y a pas de configuration; affichage seulement)	Description/Notes
Contrôle	CircuitHLAIm [6]			Apparaît uniquement si ProfilHLMod est réglé à un mode de contrôle interne.
	GainPHLAlim:	10.0	min: 1.0, max: 200.0	Sélectionne la valeur du gain proportionnel de la demande de haute limite d'alimentation.
	TIntgrHLAIm:	0.0sec	min: 0.0sec, max: 900.0sec	Sélectionne la valeur du temps d'intégrale de la demande de haute limite d'alimentation.
	TDrvéHLAIm:	0.0sec	min: 0.0sec, max: 60.0sec	Sélectionne la valeur du temps de dérivée de la demande de haute limite d'alimentation.
	BandePropHLAIm:	10.0%	min: 1.0%, max: 100.0%	Sélectionne la valeur de la bande proportionnelle de la demande de haute limite d'alimentation.
	SrcLecHLAIm:	Aucun	Aucun, AlimHLHR, Réseau	Sélectionne la source de lecture pour la demande de haute limite d'alimentation. (L'option réseau n'est applicable qu'aux modèles BACnet.)
	SrcCsgHLAIm:	Aucun	Aucun, Interne, EntréeContrôle	Sélectionne la source du point de consigne de demande de haute limite d'alimentation.
	ContrôleHumidité [5]			
	DélaiRéseau:	900sec	min: 1sec, max: 900sec	Définit la durée de temps lors duquel l'humidificateur va tenter de se connecter au réseau BACnet ou Modbus avant qu'il soit arrêté dû à une faute de communication. (Apparaît uniquement si ProfilContrôle ou ProfilHLMod sont réglés à RéseauInterne ou RéseauExterne.)
	ZoneMorteBasHum:	1.00%	min: 0.00%, max: 100.00%	Définit la valeur de limite basse pour la bande morte de la demande d'humidité.
	SrcDemCntrlHum:	EntréeContrôle	Aucun, EntréeContrôle, DemandePièce, Réseau	Sélectionne la source de demande de contrôle d'humidité pour les humidificateurs proportionnels. (L'option réseau n'est applicable qu'aux modèles BACnet/Modbus.)
	SrcCntrlHumHL:	Aucun	Aucun, EntréeContrôle, DemandeAlimHL, Réseau	Sélectionne la source de haute limite du contrôle d'humidité pour les humidificateurs proportionnels. (L'option réseau n'est applicable qu'aux modèles BACnet/Modbus.)
SrcCtlHumDemBin:	Aucun	Aucun, DemandeBinaireExt	Sélectionne la source de demande du contrôle d'humidité pour les humidificateurs tout ou rien.	
ES Physique	AlimHLHR [7]			
	Signal:	0.000V	* (min: 0.000V, max: 15.000V)	Affiche la valeur du signal de l'entrée analogique d'humidité du conduit ou de haute limite d'alimentation.
	AlimHLHR:	0.0%	* (min: 0.0%, max: 100.0%)	Affiche la valeur réelle de l'entrée analogique d'humidité du conduit ou de haute limite d'alimentation.
	Min:	0.0%	min: 0.0%, max: 100.0%	Sélectionne la valeur minimum de l'entrée analogique d'humidité du conduit ou de haute limite d'alimentation.
	Max:	0.0%	min: 0.0%, max: 100.0%	Sélectionne la valeur maximum de l'entrée analogique d'humidité du conduit ou de haute limite d'alimentation.
	PolarSortie:	0.0%	min: -10.0%, max: 10.0%	Sélectionne la valeur de polarisation de l'entrée analogique d'humidité du conduit ou de haute limite d'alimentation.
	TjrsAffich:	Marche	Arrêt, Marche	Sélectionne si le paramètre AlimHLHR doit être affiché, quelle que soit la configuration sélectionnée dans le paramètre ProfilHLMod.
	TypeSignal:	0-10Vcc	0-10Vcc, 2-10Vcc, 4-20mA, 0-20mA	Sélectionne le type de signal pour l'entrée analogique d'humidité du conduit ou de haute limite d'alimentation.
	HRPièce [7]			
	Signal:	0.000V	* (min: 0.000V, max: 15.000V)	Affiche la valeur du signal de l'entrée analogique de demande de pièce.
	HRPièce:	0.0%	* (min: 0.0%, max: 100.0%)	Affiche la valeur réelle de l'entrée analogique de demande de pièce.
	Min:	0.0%	min: 0.0%, max: 100.0%	Sélectionne la valeur minimum de l'entrée analogique de demande de pièce.
	Max:	100.0%	min: 0.0%, max: 100.0%	Sélectionne la valeur maximum de l'entrée analogique de demande de pièce.
	PolarSortie:	0.0%	min: -10.0%, max: 10.0%	Sélectionne la valeur de polarisation de l'entrée analogique de demande de pièce.
TjrsAffich:	Marche	Arrêt, Marche	Sélectionne si le paramètre HRPièce doit être affiché, quelle que soit la configuration sélectionnée dans le paramètre ProfilContrôle.	

Sous-Menu	Paramètre	Par défaut	Plage (* indique qu'il n'y a pas de configuration; affichage seulement)	Description/Notes
ES Physique	TypeSignal:	0-10Vcc	0-10Vcc, 2-10Vcc, 4-20mA, 0-20mA	Sélectionne le type de signal pour l'entrée analogique d'humidité du conduit ou de haute limite d'alimentation.
	EntréeContrôle [6]			
	Signal:	0.000V	* (min: 0.000V, max: 15.000V)	Affiche la valeur du signal de l'entrée analogique de demande de contrôle.
	EntréeContrôle:	0.0%	* (min: 0.0%, max: 100.0%)	Affiche la valeur réelle de l'entrée analogique de demande de contrôle.
	Min:	0.0%	min: 0.0%, max: 100.0%	Sélectionne la valeur minimum de l'entrée analogique de demande de contrôle.
	Max:	100.0%	min: 0.0%, max: 100.0%	Sélectionne la valeur maximum de l'entrée analogique de demande de contrôle.
	PolarSortie:	0.0%	min: -10.0%, max: 10.0%	Sélectionne la valeur de polarisation de l'entrée analogique de demande de contrôle.
	TypeSignal:	0-10Vcc	0-10Vcc, 2-10Vcc, 4-20mA, 0-20mA	Sélectionne le type de signal pour l'entrée analogique d'humidité de pièce.
	RetourSortieVap [5]			
	Signal:	0.000V	* (min: 0.000V, max: 10.000V)	Affiche la valeur du signal de retour de la sortie analogique de la puissance de sortie.
	PolarSortie:	0.000V	min: -1.000V, max: 1.000V	Sélectionne la valeur de polarisation de retour de la sortie analogique de la puissance de sortie.
	Min:	0.000V	min: 0.000V, max: 10.000V	Sélectionne la valeur minimum de retour de la sortie analogique de la puissance de sortie.
	Max:	0.000V	min: 0.000V, max: 10.000V	Sélectionne la valeur maximum de retour de la sortie analogique de la puissance de sortie.
	RetourPuisSort:	0.00%	* (min: 0.00%, max: 100.00%)	Affiche la valeur de retour de la sortie analogique de la puissance de sortie.
	Mod1SondeNivEau à 4 [4]			Apparaît uniquement si <i>ÉtalonAutoEau</i> est réglé à <i>Arrêt</i>.
	ValeurPosBas:	0Hz	* (min: 0Hz, max: 30000Hz)	Affiche la valeur de position basse de la sonde de niveau d'eau.
	ValeurPosHaut:	0Hz	* (min: 0Hz, max: 30000Hz)	Affiche la valeur de position haute de la sonde de niveau d'eau.
	ValeurPosAbsBas:	0Hz	* (min: 0Hz, max: 30000Hz)	Affiche la valeur de position basse absolue de la sonde de niveau d'eau.
ValeurPosAbsHaut:	0Hz	* (min: 0Hz, max: 30000Hz)	Affiche la valeur de position haute absolue de la sonde de niveau d'eau.	
Module1 à 4 [2]				
TempEau1 à 4:	50.0°C	* (min: 0.0°C, max: 125.0°C) Unités: C, F	Affiche la température de l'eau dans la chambre d'évaporation.	
DécalageTempEau:	0.00Δ°C	min: -10.00Δ°C, max: 10.00Δ°C Unités: Δ°C, Δ°F	Définit une valeur de décalage de température pour l'eau de la chambre d'évaporation, afin de régler la lecture du capteur de température à la bonne température.	
Système	RéinitUsine:	Non	Non, Oui	Sélectionne <i>Oui</i> afin de réinitialiser les réglages d'usine de l'humidificateur pour remettre les valeurs originales. AVERTISSEMENT: Il n'y a pas de moyen de retourner aux configurations précédentes une fois que l'unité a été réinitialisée.
ConfigÉtendue	DateInstallation:	AAAA/MM/JJ		Définit la date d'installation de l'appareil.
	SonnerieAlarme:	Désactivé	Normal, Désactivé	Activation ou désactivation du son de l'avertisseur sonore à chaque fois qu'il y a un avertissement du système. Cela n'affectera pas le DEL de l'afficheur de statut.
	Module1 à 4 [3]			
	SortieMax:	100%	min: 0%, max: 100%	Règle la sortie de vapeur maximale du module de l'humidificateur par rapport à sa capacité totale. (La valeur minimum peut varier selon le modèle de l'humidificateur.)
	ÉtatAlim:	Marche	Arrêt, Marche	Choisit d'activer ou non le module de l'humidificateur. Si réglé à <i>Arrêt</i> , le module ne produira pas de vapeur.
ÉtalonAutoEau1 à 4:	Marche	Arrêt, Marche	Choisit d'activer ou non l'étalonnage automatique de la sonde de niveau d'eau.	
SortieMaxChaleur1 à 4:	100%	min: 0%, max: 100%	Définit la puissance calorifique maximale du module d'humidification par rapport à sa capacité totale.	

Sous-Menu	Paramètre	Par défaut	Plage (* indique qu'il n'y a pas de configuration; affichage seulement)	Description/Notes
ConfigÉtendue	RemplaceNivEau:	7day	min: 0day, max: 7day	Définit la durée de temps que l'humidificateur peut opérer en utilisant seulement les sondes résistives de niveau d'eau, s'il y a une erreur avec la sonde capacitive, avant qu'un message d'alarme soit affiché.
	TauxPurge:	0%	min: 0%, max: 100%	Définit la fréquence de purge ou la dilution de l'eau, afin de minimiser les impuretés de l'eau.
	IntervalÉvac:	6hr	min: 0hr, max: 24hr	Détermine la fréquence du cycle de drainage. En général, un cycle de drainage plus fréquent est nécessaire lorsque le niveau de dureté de l'eau augmente. Le réglage du cycle de drainage n'affecte pas le système AFEC.
	TempCsgVeille:	0°C	min: 0°C, max: 90°C Unités: C, F	Règle la valeur du point de consigne de la température pour la chambre d'évaporation en mode veille, lorsqu'il n'y a pas de demande.
	TempsVeille:	24hr	min: 0hr, max: 72hr	Détermine la durée pendant laquelle l'humidificateur peut rester en mode veille jusqu'à ce qu'un cycle de drainage automatique soit effectué.
	IntervalServ:	1000hr	min: 1000hr, max: 3000hr	Détermine le temps de fonctionnement avant que l'humidificateur exige un entretien.
	InterRinçVeille:	3day	min: 1day, max: 7day	Règle la durée pendant laquelle l'humidificateur reste en mode veille ou éteint, avant que la chambre d'évaporation subisse un cycle de rinçage automatique.
	VolÉvac:	100%	min: 25%, max: 100%	Définit le volume d'eau évacué de la chambre d'évaporation par rapport à la capacité totale de la chambre.
	RinçageLigne:	Marche	Arrêt, Marche	Choisit d'effectuer ou non un cycle de rinçage automatique de la ligne de tuyaux de plomberie au démarrage de l'humidificateur.
	OpérationServ:	Autorisé	NonAutorisé, Autorisé	Sélectionne si l'unité continue de produire de la vapeur, même si elle est due pour un entretien. Lorsque cette option est définie sur <i>Autorisé</i> , l'unité continue de fonctionner même lorsqu'une alarme de service est activée.
	ModeRempli:	Pulsé	Continu, Pulsé	Sélectionne la méthode de remplissage d'eau pour la vanne de remplissage: Lorsque réglé sur <i>Continu</i> , l'eau circulera en continu. Lorsque réglé sur <i>Pulsé</i> , l'eau s'écoulera en courts jets.
	RinçVeilleArrêt:	Arrêt	Arrêt, Marche	Choisit d'activer ou non les cycles de rinçage automatiques lorsque l'humidificateur est éteint et demeure inactif. Pour choisir la durée pendant laquelle l'humidificateur demeure inactif avant qu'un cycle de rinçage soit effectué, configure la valeur du paramètre <i>InterRinçVeille</i> .
	RinçVeilleMarche:	Arrêt	Arrêt, Marche	Choisit d'activer ou non les cycles de rinçage automatiques lorsque l'humidificateur est allumé et demeure en mode veille. Pour choisir la durée pendant laquelle l'humidificateur demeure inactif avant qu'un cycle de rinçage soit effectué, configure la valeur du paramètre <i>InterRinçVeille</i> .
	ModeSyst:	Séquentiel	Parallèle, Séquentiel, Hybride	Sélectionne le mode d'opération pour les différents modules du système : Parallèle : Tous les modules sont activés en même temps et ils sont désactivés seulement si la demande est faible. Séquentiel : Un nouveau module est activé seulement lorsque les autres modules opèrent à 100% de leur capacité et il est désactivé aussitôt qu'il n'est plus nécessaire. Hybride : Un nouveau module est activé seulement lorsque les autres modules opèrent à 100% de leur capacité et il est désactivé seulement si la demande est faible. (Seulement applicable pour les unités ayant plusieurs modules.)
RinçDémarrage:	Arrêt	Arrêt, Marche	Choisit d'effectuer ou non un cycle de rinçage automatique de la cuve au démarrage de l'humidificateur.	

Menu - Intégration [Niveau 5 - mot de passe niveau 5 nécessaire afin d'obtenir accès]

Sous-Menu	Paramètre	Par défaut	Plage (* indique qu'il n'y a pas de configuration; affichage seulement)	Description/Notes
Réseau	OptionRéseau:	BACnet	BACnet, Modbus	Sélectionne entre une interface de communication BACnet MS/TP ou Modbus RTU sur la borne TB2 du circuit imprimé.
	Appareil [4]			
	NomAppareil:	-		Établit un nom pour l'appareil.
	Emplacement:	-		Établit un emplacement désigné pour l'unité.
	Description:	-		Établit une brève description de l'unité.
	InstanceAppareil:	0153001 (0x000255a9)		Établit la valeur d'instance.
	ServeurHttp [1]			
	UnitésServHTTP:	Métrique	Métrique, Impérial	Choisit quel système d'unités doit être utilisé (métriques ou impériales) pour le serveur Web.
	ServeurBACnet [3]			
	Modeliste:	Intégrateur	Intégrateur, Avancé, Usine	Sélectionne la catégorie d'objets BACnet à afficher.
	Unités:	Métrique	Métrique, Impérial	Choisit quel système d'unités doit être utilisé (métriques ou impériales) pour le serveur BACnet.
	Langue:	Anglais	Anglais, Français, Espagnol	Sélectionne la langue du serveur BACnet.
	BACnetMSTP [10]			
	MaxMaster:	127	min: 1, max: 127	Configure la valeur MaxMaster pour augmenter l'efficacité du réseau lorsqu'il y a moins de 127 périphériques sur le réseau. Pour une efficacité optimale, définit la valeur de l'adresse MAC la plus élevée dans le réseau MS / TP.
	MessInfoMax:	1	min: 1, max: 100	Configure the maximum number of information messages the controller may transmit, before it must pass the token to the next controller.
	AutoDébitBaud:	Oui	Non, Oui	Active ou désactive l'identification automatique en bauds.
	DébitBaud:	38400	9600, 19200, 38400, 76800	Sélectionne le débit en bauds pour le transfert de données.
	MAC:	001		Définir l'adresse MAC du réseau MS / TP.
	RxValide:	0	*	Affiche de l'information sur les trames de communication reçues pour le dépannage du système.
	RxInvalide:	0	*	
	RxPerdu:	0	*	
	Tx:	0	*	Affiche de l'information sur les trames de communication transmises pour le dépannage du système.
	TxPerdu:	0	*	
BACnetIP [6]				
PortBacnetIP:	47808	min: 0, max: 65535	Définit le numéro de port UDP (User Datagram Protocol). Le numéro de port BACnet est défini par défaut.	
RxValide:	0	*	Affiche de l'information sur les trames de communication reçues pour le dépannage du système.	
RxInvalide:	0	*		
RxPerdu:	0	*		
Tx:	0	*	Affiche de l'information sur les trames de communication transmises pour le dépannage du système.	
TxPerdu:	0	*		

Sous-Menu	Paramètre	Par défaut	Plage (* indique qu'il n'y a pas de configuration; affichage seulement)	Description/Notes
Réseau	ServeurModbus [1]			Pour les modèles connectés à Modbus.
	Unités:	Métrique	Métrique, Impérial	Choisit quel système d'unités doit être utilisé (métriques ou impériales) pour le serveur Modbus.
	ModbusRTU1In [4]			Apparaît uniquement si <i>OptionRéseau</i> est réglé à <i>Modbus</i>.
	MAC:	1	min: 1, max: 247	Définit l'adresse MAC Modbus.
	BaudAuto:	Non	Non, Oui	Active ou désactive l'identification automatique en bauds.
	ConfigPort:	Pas Parité, 2 bit d'arrêt	Pas Parité, 2 bit d'arrêt, Parité Pair, 1 bit d'arrêt, Parité impaire, 1 bit d'arrêt	Sélectionne la configuration du port de communication Modbus.
	DébitBaud:	19200	9600, 14400, 19200, 38400, 57600	Sélectionne le débit en bauds pour le transfert de données.
	ETHBacnet [5]			Pour les modèles connectés à BACnet Ethernet.
	RxValide:	0	*	Affiche de l'information sur les trames de communication reçues pour le dépannage du système.
	RxInvalide:	0	*	
	RxPerdu:	0	*	
	Tx:	0	*	Affiche de l'information sur les trames de communication transmises pour le dépannage du système.
	TxPerdu:	0	*	
	ModbusTCPiP0In [2]			Pour les modèles connectés à Modbus TCP/IP.
	DélaiMaintComm:	5min	min: 1min, max: 1440min	Définit le temps que la communication demeure ouverte avant que la connexion soit coupée, lorsqu'il n'y a pas de signal reçu du dispositif.
	Port Écoute:	502	min: 0, max: 65535	Définit le numéro de port de communication. Le numéro de port Modbus TCP est défini par défaut.
	SMTP [7]			
	SSL:	Arrêt	Arrêt, Marche	Si réglé à <i>Marche</i> , un « secure socket layer » sera utiliser pour crypter la communication entre l'appareil et le serveur du courriel (la valeur de <i>Port</i> doit être réglé à 587 et les paramètres <i>NomUtilisateur</i> et <i>Mot de passe</i> doivent être configurés Si réglé à <i>Marche</i> , le « socket » par défaut sera utilisé (utilisez le Port 25 pour utiliser le serveur sans compte d'utilisateur ou le Port 587 si les détails du compte pour l'adresse courriel ont été configurés).
	Port:	25	25, 587	Si réglé à 25, le transfert de courriel serveur à serveur sera activé (peut seulement être utilisé si <i>SSL</i> est réglé à <i>Marche</i>).
	AdresServeur:	192.168.100.100		Configure la valeur de l'adresse IP du serveur utilisé pour l'adresse courriel.
	De:	<i>Valeur présente</i>		Définit l'adresse courriel qui va être utilisée pour envoyer les messages de notifications de l'humidificateur.
	À:	<i>Valeur présente</i>		Définit l'adresse courriel qui va recevoir les messages de notifications de l'humidificateur.
	NomUtilisateur:	<i>Valeur présente</i>		Définit le nom d'utilisateur pour se connecter au compte de l'adresse courriel.
Mot de passe:	<i>Valeur présente</i>		Définit le mot de passe pour se connecter au compte de l'adresse courriel.	
Notification [3]				
Alarme:	Arrêt	Arrêt, Marche	Si réglé à <i>Marche</i> , les messages d'alarmes de l'humidificateur seront envoyés à l'adresse courriel entrée dans le sous-menu <i>SMTP</i> .	
Avertissement:	Arrêt	Arrêt, Marche	Si réglé à <i>Marche</i> , les messages d'avertissement de l'humidificateur seront envoyés à l'adresse courriel entrée dans le sous-menu <i>SMTP</i> .	
MsgApp:	Arrêt	Arrêt, Marche	Si réglé à <i>Marche</i> , les messages des évènements de l'humidificateur seront envoyés à l'adresse courriel entrée dans le sous-menu <i>SMTP</i> .	

Sous-Menu	Paramètre	Par défaut	Plage (* indique qu'il n'y a pas de configuration; affichage seulement)	Description/Notes
Communication	ParamètresIP [10]			
	DHCP:	Inactif	Inactif, Actif	Permet d'activer « Dynamic Host Configuration Protocol » (DHCP) afin qu'il fournisse automatiquement une adresse IP.
	RéinitParamIP:	Non	Non, Oui	Sélectionne si le module IP doit redémarrer afin de permettre aux modifications de paramètres récentes d'être effectives.
	AdresseStatique:	192.168.1.100		Configure l'adresse IP statique.
	MasqSousRésStat:	255.255.255.0		Configure le masque de sous-réseau statique.
	PassStatDéfaut:	192.168.0.100		Configure la passerelle statique par défaut
	ServeurDNSStat:	192.168.10.50		Configure le serveur DNS statique.
	AdresseActuel:	Valeur présente	*	Affiche l'adresse IP réelle.
	MasqSousRésAct:	Valeur présente	*	Affiche le masque de sous-réseau actuel.
	PassActDéfaut:	Valeur présente	*	Affiche la passerelle par défaut réelle.
	ServeurDNSAct:	Valeur présente	*	Affiche le serveur DNS réel.
	ParamètresETH [1]			
AddMacEthernet:	Valeur présente	*	Affiche l'adresse MAC de l'interface Ethernet. (Uniquement applicable lorsqu'une connexion Ethernet est utilisée.)	

Liste des alarmes

Tableau 19 - Liste des alarmes

Affichage	Description	Réinitialisation d'alarme
DébitAir	Indique que le capteur de pression d'air est ouvert. Cette faute ne déclenche pas le contact d'alarme (aucun message sera affiché), mais préviendra que l'humidificateur fonctionne. Vérifiez que le signal du capteur est présent à l'entrée du contrôleur sur le circuit imprimé et vérifiez le câblage.	Automatique
AlimHauteLimite	Indique que l'élément de haute limite est ouvert. Vérifiez que le signal du capteur de haute limite d'alimentation est présent à l'entrée du contrôleur sur la carte de circuit imprimé et vérifiez le câblage.	Automatique
Verrouillage	Indique que le verrouillage et le circuit de coupure sont ouverts. Cette faute ne déclenche pas le contact d'alarme (aucun message sera affiché), mais préviendra que l'humidificateur fonctionne. Vérifiez que le signal du capteur de verrouillage est présent à l'entrée du contrôleur sur la carte et vérifiez le câblage.	Automatique
CoupureHL	Indique que la coupure de haute limite a été activée en raison d'une lecture d'humidité supérieure au point de consigne de haute limite. Vérifiez que l'hygrostat de haute limite fonctionne correctement et que la distance entre le capteur et le distributeur de vapeur est suffisante (4,6 m).	Automatique
TempCheminée1 à 4	Indique que le capteur de température des gaz brûlés est défectueux ou incorrectement câblé. Vérifiez le capteur et le câblage.	Automatique
TempEau1 à 4	Indique que le capteur de température de l'eau de la chambre d'évaporation est défectueux ou incorrectement câblé. Vérifiez le capteur et le câblage.	Automatique
TempAmbiante1 à 4	Indique que le capteur de température du boîtier extérieur est défectueux ou incorrectement câblé. Vérifiez le capteur et le câblage. (Uniquement applicable aux humidificateurs ayant l'option du boîtier extérieur.)	Automatique
CarteMémoire (Avertissement)	Indique que la carte SD a été détectée, mais elle ne fonctionne pas correctement ou est non opérationnelle. Vérifiez le fonctionnement de la carte SD et remplacez-la si défective.	Automatique
AppareilUSB (Avertissement)	Indique que le périphérique USB a été détecté, mais il ne pouvait pas être lu ou ne fonctionne pas correctement. Vérifiez le fonctionnement du périphérique USB et remplacez-le si défectif.	Automatique
SondeÉcume1 à 4	Indique que le capteur de coupure d'écume est défectueux ou incorrectement câblé. Vérifiez le capteur et le câblage.	Automatique
Écume1 à 4 (Avertissement)	Si <i>Dé détecté</i> est affiché, ça indique que le capteur d'écume a détecté de l'écume et que l'humidificateur est présentement en train d'évacuer l'eau. Lorsque le cycle de drainage a été complété, le message d'avertissement disparaîtra.	Automatique
ÉtalEauMan (Avertissement)	Indique que la sonde de niveau d'eau doit être étalonnée manuellement. Voir la section <i>Étalonnage manuel du niveau d'eau</i> à la page 67 pour plus de détails. (Uniquement applicable si <i>ÉtalonAutoEau1 à 4</i> est réglé à <i>Arrêt</i> .)	Automatique
NivEau1 à 4 (Avertissement)	Si <i>Remplacer</i> est affiché, ça indique qu'il y a un problème avec soit la sonde capacitive ou résistive de niveau d'eau. Assurez que les sondes ont été raccordées correctement. Si l'erreur persiste, ce message d'avertissement va être converti au message d'alarme décrit ci-dessous.	Manuel *
NivEau1 à 4 (Alarme)	Si <i>Défaut</i> est affiché, ça indique que la sonde de niveau d'eau est défectueuse ou ne fonctionne pas correctement. Vérifiez le fonctionnement de la sonde et remplacez-la si nécessaire. Si la sonde est remplacée, l'humidificateur doit être alimenté avec une demande d'humidité valide, afin d'étalonner la sonde de niveau d'eau. Si <i>PasÉtalon</i> est affiché, ça indique que la sonde de niveau d'eau n'a pas été étalonnée, ou doit être étalonnée de nouveau. Vérifiez que <i>ÉtalonAutoEau1 à 4</i> est réglé à <i>Marche</i> pour effectuer l'étalonnage automatiquement. Si <i>ÉtalonAutoEau1 à 4</i> a été changé à <i>Arrêt</i> , vérifiez que la sonde de niveau d'eau a été étalonnée manuellement.	Manuel *
ÉchecPompe	Indique une erreur lors de l'évacuation d'eau due à une panne de la pompe. Vérifiez que la pompe de drainage fonctionne correctement et qu'elle n'est pas entravée ou obstruée.	Manuel *
DélaiRemplis	Indique que la sonde de niveau d'eau n'a pas atteint la valeur souhaitée dans le délai programmé. Vérifiez et retirez toute obstruction de la conduite d'entrée d'eau et vérifiez que la vanne d'alimentation n'est pas fermée.	Manuel *
TuyauBloqué	Indique qu'il y a eu une erreur pendant le drainage en raison d'un blocage dans les tuyaux. Vérifiez et retirez toute obstruction de la tuyauterie et vérifiez que le conduit d'évacuation n'est pas obstrué.	Manuel *
DélaiChauff	Indique que la température de l'eau dans la chambre d'évaporation n'a pas atteint le point d'ébullition dans le délai programmé. Vérifiez la température de l'eau d'alimentation.	Manuel *

Affichage	Description	Réinitialisation d'alarme
Surchauffe	Indique que le capteur de température de la chambre d'évaporation a détecté une température supérieure ou égale à 105°C. Vérifiez le fonctionnement de la sonde de niveau d'eau et vérifiez que le conduit d'alimentation en eau n'est pas obstrué.	Manuel *
FuiteEau	Indique qu'une fuite d'eau a été détectée. Vérifiez la conduite d'eau à la recherche de signes de fuites et vérifiez que tous les raccords de tuyauterie et d'alimentation en eau ont été correctement installés et sécurisés.	Manuel *
BrûleurVérouil	Indique que le brûleur ne s'est pas enflammé après trois essais consécutifs. Vérifiez le fonctionnement de l'allumeur et du contrôleur de l'allumeur.	Manuel *
DéfautVentil	Indique qu'il n'y a pas eu de retour du ventilateur après avoir reçu un signal de contrôle provenant du contrôleur. Vérifiez le statut et les connexions du ventilateur et remplacez si défective.	Manuel *
CommÉchoué	Indique qu'il y a eu une erreur de communication entre les modules. Vérifiez que le câble de communication entre les circuits imprimés maître et esclave est proprement connecté et n'est pas défectif.	Manuel *
HautTempChem	Indique que le capteur de température des gaz brûlés a détecté une lecture de température de gaz brûlés élevée. Vérifiez l'opération de la sonde de niveau d'eau et du capteur de température de gaz brûlés.	Manuel *
VentilBloqué	Indique qu'il y a un problème avec le ventilateur. Vérifiez l'opération du ventilateur et assurez qu'il n'y a pas d'obstructions dans le chemin.	Manuel *
SystBloqué	Indique qu'un des modules de l'humidificateur est responsable pour une alarme globale qui cause au système entier à ne plus être capable de fonctionner. Vérifiez l'opération du module affecté pour déterminer la source du problème.	Manuel *
CuveBloquée	Indique qu'il y a eu une erreur lors du remplissage de la chambre d'évaporation en raison d'un blocage dans les tuyaux. Vérifiez et retirez toute obstruction de la tuyauterie et vérifiez que l'entrée d'eau n'est pas obstruée.	Manuel *
DélaiRecharge	Indique que la chambre d'évaporation n'a pas été remplie avec plus d'eau dans le délai programmé après que l'ébullition a commencé, en raison d'un blocage dans les tuyaux. Vérifiez et retirez toute obstruction de la tuyauterie et vérifiez que l'entrée d'eau n'est pas obstruée.	Manuel *
ÉtatCtrlRéseau	Indique que l'essai de communication au réseau BMS a excédé le délai défini par le paramètre <i>DélaiRéseau</i> . Vérifiez le raccordement du câble de communication entre l'humidificateur et le réseau BACnet ou Modbus et assurez d'avoir une bonne connexion. (Uniquement applicable aux humidificateurs ayant l'option BACnet ou Modbus).	Manuel *
CommHRL	Indique qu'il y a eu une erreur de communication lors de l'essai de connexion avec le contrôleur HRL24. Vérifiez le raccordement entre l'humidificateur et le HRL24 et assurez que le contrôleur est fonctionnel. (Uniquement applicable aux humidificateurs connectés au contrôleur HRL24).	Manuel *
Anti-Gel	Si <i>Drainage</i> s'affiche, cela indique que la vanne de vidange est ouverte et que l'unité se videra pour éviter de geler. Cela garantit que l'unité produira la vapeur normalement lorsqu'elle sera allumée par une demande.	Manuel *
ServiceRequis	Indique que la date d'échéance pour l'entretien de l'humidificateur est arrivée. (Voir la section Entretien à la page 72 pour plus de détails.)	Manuel *
Mise à jour du dispositif (Avertissement)	Le fichier de mise à jour est destiné à un autre appareil.	Redécharger le fichier de mise à jour approprié et lancer la nouvelle mise à jour
Mise à jour du CRC (Avertissement)	Le fichier de mise à jour est corrompu.	Redécharger le fichier de mise à jour approprié et lancer la nouvelle mise à jour
Échec de la mise à jour (Avertissement)	La mise à jour a échoué.	Relancer la mise à jour
Échec de la mémoire (Avertissement)	Il y a un problème avec la configuration existante. Soit la nouvelle configuration ne sera pas sauvegardée, soit certaines configurations existantes ne seront pas chargées.	Modifier le circuit imprimé

* Utiliser la fonction *ReinitAlarmes* dans les paramètres *Requête* (voir page 57).

** Utiliser la fonction *ReinitCompteurs* dans les paramètres *Requête* (voir page 57).

Étalonnage manuel du niveau d'eau

Si l'humidificateur n'est pas équipé avec l'option pure DI et utilise l'eau ultra-pure, la sonde de niveau d'eau doit être étalonnée manuellement afin d'obtenir une lecture plus précise. Pour désactiver l'étalonnage automatique de la sonde de niveau d'eau, accédez au paramètre *ÉtalonAutoEau1* à 4 situé dans le paramètre Module 1 à 4 dans le sous-menu *ConfigÉtendu* du menu *Installation* et réglez sa valeur à *Arrêt*. Lorsque ceci a été fait, la sonde de niveau d'eau doit être étalonnée manuellement en effectuant les étapes suivantes :

- 1) Pour voir la sonde de niveau d'eau, enlevez le panneau d'accès en avant de l'unité.
- 2) Pour commencer l'étalonnage manuel du niveau d'eau, accédez aux paramètres Requête situé dans le sous-menu *Commande* du menu *Service* et réglez sa valeur à *ÉtalonEau*.

Étape 1. La sonde de niveau d'eau va initier un cycle de drainage. Attendez que l'eau ait été évacué. L'opération de drainage peut être arrêter à n'importe quel moment en appuyant et maintenant sur **Enter** ✓ pendant 3 secondes.

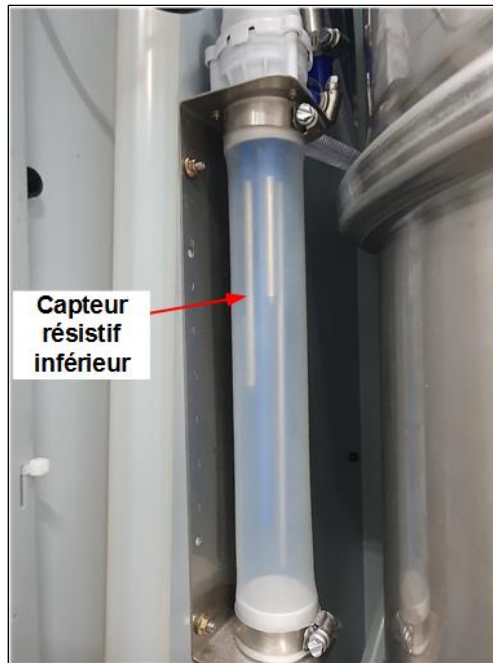
Étape 2. Vérifiez qu'il n'y a pas d'eau qui demeure dans la sonde de niveau d'eau et appuyez et maintenez sur **Enter** ✓ pendant 3 secondes pour continuer. Si l'eau n'a pas été évacué au complet, ouvrez la vanne de drainage manuelle pour évacuer l'eau qui demeure.



Étape 3. La sonde de niveau d'eau va ensuite commencer à se remplir jusqu'à temps que le niveau atteint le capteur résistif inférieur. L'opération de remplissage automatique peut être arrêter à n'importe quel moment en appuyant et maintenant sur **Enter** ✓ pendant 3 secondes.

Étape 4. Lorsque le message « *Low level* » apparaît sur le contrôleur, vérifiez que l'eau a atteint le capteur résistif inférieur de la sonde de niveau d'eau.

- Si l'eau n'a pas atteint le capteur résistif inférieur, utilisez le bouton **+** pour continuer l'opération de remplissage.
- Si la sonde de niveau d'eau a été trop remplie, ouvrez la vanne de drainage manuelle pour évacuer l'eau additionnel.
- Lorsque le niveau d'eau a atteint le capteur résistif inférieur, appuyez et maintenez sur **Enter** ✓ pendant 3 secondes pour continuer.



Étape 5. La sonde de niveau d'eau va ensuite commencer à se remplir jusqu'à temps que le niveau atteint le capteur résistif supérieur. L'opération de remplissage automatique peut être arrêtée à n'importe quel moment en appuyant et maintenant sur Enter ✓ pendant 3 secondes.

Étape 6. Lorsque le message « *High level* » apparaît sur le contrôleur, vérifiez que l'eau a atteint le capteur résistif supérieur de la sonde de niveau d'eau.

- Si l'eau n'a pas atteint le capteur résistif supérieur, utilisez le bouton + pour continuer l'opération de remplissage.
- Si la sonde de niveau d'eau a été trop remplie, ouvrez la vanne de drainage manuelle pour évacuer l'eau additionnel.
- Lorsque le niveau d'eau a atteint le capteur résistif supérieur, appuyez et maintenez sur Enter ✓ pendant 3 secondes pour continuer.



3) L'étalonnage manuel de la sonde de niveau d'eau est maintenant complété.

Procédure de démarrage



La vérification initiale et la mise en service doivent être effectuées par du personnel qualifié.

Il est strictement recommandé de suivre cette procédure de démarrage afin d'éviter toute anomalie résultant d'une installation incorrecte des composants.


Vérification initiale

Dégagement	1. Vérifiez que le cabinet de l'humidificateur est installé dans un endroit qui facilite l'accès pour l'entretien.	<input type="checkbox"/>
Électricité	2. Vérifiez que l'alimentation électrique (tension) est conforme à la plaque signalétique de l'appareil sur le côté de l'humidificateur.	<input type="checkbox"/>
Alimentation en eau	3. Confirmez que 24Vca est présent entre les bornes TB4 1&2 sur le circuit imprimé pour raccordement de contrôles. Pour accéder à ce circuit imprimé, retirez le couvercle sur le côté de l'unité.	<input type="checkbox"/>
Vapeur	4. Vérifiez que l'humidificateur est approvisionné en eau et qu'une vanne d'arrêt et une vanne anti-retour soient placées à l'extérieur de l'humidificateur.	<input type="checkbox"/>
Alimentation en gaz	5. Avec la vanne d'arrêt d'eau activée, vérifiez que les connexions de drainage sont raccordées au tuyau d'évacuation principal avec un diamètre suffisant. Vérifiez qu'il n'y a pas de fuites d'eau apparentes.	<input type="checkbox"/>
Évacuation des gaz brûlés	6. Vérifiez que la tuyauterie d'évacuation est bien raccordée avec une inclinaison d'au moins 6,5 mm par 300 mm.	<input type="checkbox"/>
Contrôles	7. Vérifiez que les distributeurs de vapeur sont correctement installés dans le conduit de ventilation.	<input type="checkbox"/>
Évacuation des gaz brûlés	8. Vérifiez que les boyaux de vapeur flexibles et les tuyaux rigides de distribution de vapeur ont une longueur inférieure à 5m, qu'ils sont correctement inclinés et qu'ils comportent des séparateurs de vapeur en "S" partout où ils sont requis.	<input type="checkbox"/>
Évacuation des gaz brûlés	9. Confirmez qu'un régulateur et des points de test de gaz appropriés ont été installés sur la ligne de gaz de l'humidificateur.	<input type="checkbox"/>
Évacuation des gaz brûlés	10. Vérifiez que l'humidificateur est alimenté en gaz et que la vanne d'arrêt à l'extérieur de l'humidificateur est fermée. Après avoir ouvert la vanne d'arrêt, assurez-vous qu'il n'y a pas de fuites, d'odeur de gaz ou de sifflement.	<input type="checkbox"/>
Évacuation des gaz brûlés	11. Vérifiez l'évacuation des gaz brûlés comme ci-après : <ul style="list-style-type: none"> a) Le T du point bas installé possède une sortie pour la purge de condensat. b) Vérifiez que toutes les connexions sont hermétiques. c) La longueur totale des tuyaux d'évacuation de gaz brûlés ne dépasse pas 30 m. d) Vérifiez qu'un système d'évacuation approuvé est utilisé. Système d'évacuation rigide de Cheminée Lining HEP, HEPL ou HEPL2, 	<input type="checkbox"/>
Évacuation des gaz brûlés	Note: Des tuyaux d'échappement en aluminium ne sont pas acceptables.	
Contrôles	12. Vérifiez que l'interrupteur de pression d'air est correctement installé et connecté au circuit imprimé. Si aucun interrupteur de pression d'air n'est utilisé, vérifiez qu'un cavalier est installé entre les bornes TB3 1&2.	<input type="checkbox"/>
Contrôles	13. Vérifiez que l'hygrostat de haute limite dans le conduit est correctement installé et connecté au circuit imprimé. Vérifiez que le	<input type="checkbox"/>

Contrôles

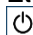
- point de consigne est correctement ajusté. Si aucun hygrostat de haute limite dans le conduit n'est utilisé, vérifiez qu'un cavalier est installé entre les bornes TB3 1&3.
14. Vérifiez que le verrouillage est correctement connecté au circuit imprimé. Si aucun verrouillage n'est utilisé, vérifiez qu'un cavalier est installé entre les bornes TB3 1&4.
 15. Si un hygrostat de pièce ou de gaine est utilisé, vérifiez qu'il est correctement installé et correctement connecté à l'humidificateur. Vérifiez que les points de consigne sont correctement ajustés.
 16. Mettez l'appareil sous tension à l'aide du disjoncteur.
 17. Confirmez la configuration de contrôle de l'humidificateur et vérifiez que les points de consigne sont correctement ajustés.


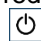
Démarrage
Démarrage

1. Procédez au démarrage de l'humidificateur, comme suit:
 - a) Avec la porte d'accès de l'humidificateur ouverte, vérifiez que la vanne de drainage manuelle est fermée.
 - b) Allumez l'humidificateur en appuyant sur le bouton d'Alimentation  et en le maintenant enfoncé pendant 3 secondes. Vérifiez que le DEL de l'afficheur de statut du contrôleur est bleu.
 - c) Vérifiez qu'il y a une demande d'humidité affichée sur l'écran LCD de l'humidificateur.
 - d) Vérifiez que la vanne d'alimentation en eau raccordée à l'humidificateur est allumée et que l'eau s'écoule directement vers l'entrée d'alimentation de l'humidificateur. Vérifiez que la vanne d'arrêt d'eau est fermée.
 - e) Vérifiez le niveau d'eau lorsque l'eau remplit la chambre d'évaporation en utilisant le panneau de contrôle pour accéder au paramètre *NivEau1 à 4* situé dans le sous-menu *ES Physique* du menu *Général*. Vérifiez qu'il n'y a pas de fuite d'eau le long de la conduite d'eau.
 - f) Si une demande d'humidité existe, le ventilateur de combustion du brûleur se mettra en marche et après environ 90 secondes la combustion démarrera. Lors d'une mise en marche avec de l'eau froide, 5 à 10 minutes sont nécessaires pour que l'humidificateur produise de la vapeur. Le contrôleur de l'humidificateur indiquera la température de l'eau et des gaz brûlés.
 - g) Lors du fonctionnement, pendant la production de vapeur, la température de l'eau devrait être de 100°C et celle des gaz brûlés devrait être entre 120 et 200°C. Le niveau d'eau affiché ne devrait pas être inférieur à 95%.
 - h) Une fois la chambre d'évaporation remplie, observez le système pour déceler les fuites d'eau, de vapeur et de gaz brûlés pendant plusieurs minutes de fonctionnement.

Réglage de la combustion
Test de sécurité

Drainage et réinitialisation

2. Veuillez-vous référer aux instructions de réglage de combustion sur le terrain inclus avec le reste de la documentation pour réaliser cette opération.
3. Vérifiez l'emplacement de l'interrupteur de pression d'air dans le système et son fonctionnement, en arrêtant le ventilateur. En l'absence de mouvement d'air, l'humidificateur devrait s'arrêter automatiquement.
4. Éteignez l'humidificateur en appuyant sur le bouton d'Alimentation  pendant 3 secondes.

-
5. Effectuez un cycle de drainage en appuyant sur le bouton Drain  et en le maintenant enfoncé pendant 3 secondes. Vérifiez que la chambre d'évaporation a été vidée.
 6. Une fois le cycle de drainage terminé, redémarrez l'humidificateur en appuyant sur le bouton d'Alimentation  pendant 3 secondes.
 7. Réinitialisez l'interrupteur de pression d'air si nécessaire.
-
- Fin** 8. L'humidificateur est maintenant prêt pour l'utilisation normale.
-

Entretien



AVERTISSEMENT : Danger d'eau chaude. Évacuez l'eau avant l'entretien.

L'humidificateur nécessite un entretien périodique régulier pour assurer un fonctionnement efficace et sans problème. Le service régulier consiste à nettoyer manuellement la chambre d'évaporation et ses composantes. Généralement, la fréquence du nettoyage peut aller de deux mois à une fois par an, selon les facteurs suivants :

- Qualité de l'eau
- Fréquence des cycles de drainage automatiques
- La demande placée sur l'humidificateur

Tous les humidificateurs SKG4 sont programmés pour 1000 heures de fonctionnement. Ceci est un réglage d'usine par défaut. Pour afficher le nombre d'heures de fonctionnement de l'humidificateur et le nombre d'heures de service, utilisez le panneau de contrôle pour accéder au menu *Service* (voir page 57 pour plus de détails).

Après 1000 heures de fonctionnement, le DEL sur l'afficheur du statut sur le panneau de contrôle devient rouge, indiquant que l'humidificateur requiert un entretien. Bien que l'humidificateur continuera de fonctionner, il est impératif que l'entretien soit effectué dès que possible, afin d'assurer un bon fonctionnement de l'appareil.

Nettoyage de l'humidificateur

Le nettoyage de la chambre d'évaporation implique les étapes suivantes :

Étape 1 - Évacuez l'eau de la chambre d'évaporation

Étape 2 - Arrêtez l'alimentation électrique

Étape 3 - Enlevez la chambre d'évaporation

Étape 4 - Nettoyez la chambre d'évaporation



Étape 5 - Nettoyez les autres composantes


Étape 6 - Réinstallez la chambre d'évaporation

Étape 7 - Redémarrez l'humidificateur

Étape 1 - Évacuez l'eau de la chambre d'évaporation

Avant de commencer la procédure de nettoyage, vérifiez que la température de la chambre d'évaporation est suffisamment confortable car cette dernière et son contenu peuvent être extrêmement chauds et causer des brûlures. Pour permettre à la chambre d'évaporation de refroidir, initier un cycle de drainage :

1. Appuyez sur le bouton d'Alimentation  et le maintenir enfoncé pendant 3 secondes pour éteindre l'humidificateur.
2. Appuyez sur le bouton Drain  et le maintenir enfoncé pendant 3 secondes pour lancer un cycle de drainage et vider la chambre d'évaporation.

À la fin du cycle de drainage, vérifiez la température de la chambre d'évaporation. Pour ce faire, ouvrez la porte avant de l'humidificateur et touchez la chambre avec le dos de la main. Si nécessaire, appuyez et maintenez le bouton d'Alimentation  pendant 3 secondes pour allumer l'humidificateur et remplir la chambre d'évaporation avec de l'eau. Répétez les étapes ci-dessus jusqu'à ce que la chambre soit suffisamment froide pour être manipulée.

Étape 2 - Arrêtez l'alimentation électrique



ATTENTION: Risque de choc électrique. L'alimentation électrique de l'humidificateur doit être arrêtée. Débranchez l'alimentation du disjoncteur externe avant de commencer l'entretien.

Une fois que la chambre d'évaporation est suffisamment froide, enlevez l'alimentation de l'humidificateur au niveau du disjoncteur.

Étape 3 - Enlevez la chambre d'évaporation



La chambre d'évaporation peut encore contenir un peu d'eau chaude. Vérifiez que le bas de la chambre d'évaporation est suffisamment froid pour être manipulé avant de l'enlever.

1. Fermez les vannes d'alimentation de gaz et d'eau situées à l'extérieur de l'humidificateur.
2. Avec la porte d'accès avant enlevée, débranchez l'entrée d'eau fixée à l'avant de la chambre d'évaporation, en retirant la goupille de sécurité et en déconnectant manuellement le raccordement du tuyau d'entrée d'eau. Connectez et fixez le bouchon d'eau à l'entrée, afin d'empêcher l'eau de s'échapper de la chambre d'évaporation.
3. Retirez la goupille de sécurité et désengagez le loquet, afin de déconnecter le collier de serrage situé autour de la chambre d'évaporation. Levez le collier de serrage et fermez le loquet pour le fixer sur la bride supérieure.
4. Baissez la chambre d'évaporation en utilisant le mécanisme de levage. Assurez que le mécanisme de levage soit en contact et est en train de supporter la chambre d'évaporation avant de la descendre.

Étape 4 - Nettoyez la chambre d'évaporation

1. Enlevez les résidus accumulés dans la chambre et videz l'eau demeurant dans le fond de la cuve.
2. Pour retirer les sédiments qui se sont collés sur les parois de la chambre d'évaporation, utilisez une brosse synthétique et du vinaigre blanc ou un acide doux conçu pour l'acier inoxydable.



AVERTISSEMENT : L'utilisation de brosse métallique ou de tout acide non recommandé annule la garantie.

3. Ne pas gratter les parois de la chambre d'évaporation.
4. Vérifiez que l'ouverture d'entrée d'eau n'est pas bloquée.
5. Rincez la chambre d'évaporation avec de l'eau.

Étape 5 - Nettoyez les autres composantes


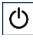


1. Vérifiez que le joint de la chambre d'évaporation est en bon état et est positionné correctement. Remplacez le joint au besoin.
2. Nettoyez toutes les composantes du couvercle de la chambre d'évaporation, incluant l'échangeur de chaleur et la chambre de combustion. Utilisez la même procédure qu'à l'Étape 4 pour nettoyer ces composantes.

Étape 6 - Réinstallez la chambre d'évaporation

1. Réinstallez la chambre d'évaporation à l'intérieur de l'humidificateur et positionnez-la correctement sur le mécanisme de levage. Levez la chambre d'évaporation en utilisant le mécanisme de levage. Assurez que le joint est bien positionné dans la cavité du couvercle.

2. Remplacez le collier de serrage de la chambre d'évaporation dans sa position originale et fermez le loquet pour verrouiller le collier de serrage sur la chambre d'évaporation. Réattachez le goupille de sécurité sur le collier de serrage.
3. Enlevez le bouchon d'eau et reconnectez l'entrée d'eau à la chambre d'évaporation.
4. Ouvrez les vannes d'alimentation de gaz et d'eau de nouveau de l'extérieur de l'humidificateur.
5. Rallumez l'alimentation en utilisant le disjoncteur.

Étape 7 - Redémarrez l'humidificateur

1. Appuyez et maintenez enfoncé le bouton d'Alimentation  pendant 3 secondes pour allumer l'humidificateur.
2. Effectuez un test de performance en vérifiant le niveau d'eau de la chambre d'évaporation lorsqu'elle est remplie d'eau. Vérifiez qu'il n'y a pas de fuite.
3. Effectuez un test de drainage en éteignant l'humidificateur à l'aide du bouton d'Alimentation  et en commençant le cycle à l'aide du bouton Drain .
4. Redémarrez l'humidificateur pour reprendre son fonctionnement normal en appuyant sur le bouton d'Alimentation  et en le maintenant enfoncé pendant 3 secondes.
5. Pour réinitialiser les compteurs de service et effacer l'avertissement d'alarme après avoir effectué l'entretien :
 - a. À l'aide du panneau de contrôle, accédez les paramètres *Requête* situé dans le sous-menu *Commande* du menu *Service*.
 - b. Sélectionnez la valeur *RéinitCompteurs* et appuyez sur *Enter* ✓ pour réinitialiser les compteurs de service.
6. Vérifiez que les cycles de drainage sont réglés pour chaque 6 heures de fonctionnement. Ceci est le réglage d'usine par défaut et est recommandé pour l'eau de la ville.
 - Pour configurer la fréquence du cycle de drainage, utiliser le panneau de contrôle pour accéder au paramètre *IntervalÉvac* situé dans les sous-menus *Config Rapide* ou *ConfigÉtendue*.

Après que l'eau ait bouilli pendant 6 heures dans la chambre, elle est chargée de minéraux et de solutions. Cela affecte la sortie d'humidité et l'efficacité de l'humidificateur. La dilution de l'eau bouillante avec un cycle de drainage améliorera les performances de l'humidificateur.

Inspection des composantes de l'humidificateur

Inspection mensuelle

L'humidificateur doit être inspecté mensuellement par l'opérateur. Lors de l'inspection, vérifiez que :

- Les passages d'évacuation pour les gaz brûlés sont à l'extérieur de l'humidificateur, le connecteur d'évacuation et la cheminée sont dégagés et libres d'obstructions, et il n'y a pas de fuite de condensat.
- Le connecteur d'évacuation est bien situé et est en bonne condition sans trous ou corrosion excessive.
- Le filtre d'air situé sur le panneau avant est propre.

Inspection annuelle

L'humidificateur doit être inspecté annuellement par un personnel technique qualifié. Un analyseur de gaz brûlés doit être utilisé pour vérifier la qualité de combustion. Lors de l'inspection, vérifiez que :

Combustion

- Utilisez un analyseur de gaz brûlés pour vérifier les valeurs de O₂, CO₂, CO, NO, et NO_x. Ces valeurs doivent demeurer dans celles spécifiées dans les *Instructions d'ajustement de combustion sur chantier*.
- Si une des valeurs est plus grande que la limite acceptable, la combustion doit être réajustée. Le réajustement doit être effectué par un personnel technique qualifié.
- Référez aux *Instructions d'ajustement de combustion sur chantier* pour plus de détails sur la procédure d'ajustement de combustion.

Passages d'évacuation de gaz brûlés

Vérifiez que les passages d'évacuation pour les gaz brûlés sont à l'extérieur de l'humidificateur, que le connecteur d'évacuation et la cheminée sont dégagés et libres d'obstructions, et qu'il n'y a pas de fuite de condensat.

Connecteur d'évacuation

- Assurez que le connecteur d'évacuation est bien situé et est en bonne condition sans trous ou corrosion excessive.
- Assurez qu'il n'y a pas d'accumulation de cendres volantes dans le connecteur d'évacuation et à l'intérieur du collecteur d'évacuation de l'humidificateur.
- S'il y a une accumulation de cendres volantes, le brûleur doit être désassemblé par un personnel technique qualifié pour plus d'inspections.

Autre

Assurez qu'il n'y a pas de signes évidents de détérioration de l'humidificateur.

Entretien de l'assemblage du brûleur et du tube de l'échangeur de chaleur

Le tube de l'échangeur de chaleur et l'assemblage du brûleur ne nécessitent pas de l'entretien régulier. Cependant, si les tubes de l'échangeur de chaleur contiennent des dépôts de carbone, suie ou autres résidus, suivez la procédure de nettoyage décrite ci-dessous :



La suie et les dépôts de carbone peuvent indiquer qu'il y a un problème de combustion. Le problème de combustion doit être corrigé par un personnel technique qualifié.

1. Fermez la vanne d'alimentation de gaz, l'alimentation électrique et la vanne d'alimentation d'eau.
2. Enlevez les panneaux en haut de l'humidificateur pour avoir accès au conduit de gaz.
3. Déconnectez les câbles du ventilateur, de la vanne d'alimentation de gaz et de l'allumeur.
4. Déconnectez la ligne de gaz de la vanne d'alimentation de gaz.
5. Libérez le ventilateur et la vanne de gaz en enlevant les écrous qui tiennent le ventilateur à la chambre de combustion.
6. Enlevez les écrous qui supportent l'allumeur sur place. Enlevez le support sans causer de dommage à l'allumeur.



Gardez attention lorsque l'allumeur fragile se fait enlever. Il est recommandé d'avoir un allumeur de rechange à portée de main.

7. Déconnectez la sortie d'évacuation du haut de la chambre d'évaporation.
8. Enlevez la bride de la chambre de combustion, le tube d'alimentation d'air/gaz, et le brûleur. Pour les enlever, effectuez les étapes suivantes :
 - a. Enlevez les écrous qui attachent le haut de la chambre d'évaporation au cabinet.
 - b. Baissez et enlevez le haut de la chambre d'évaporation du devant de l'unité. La bride de la chambre de combustion, le tube d'alimentation d'air/gaz, et le brûleur peuvent maintenant être facilement enlever du haut de la chambre d'évaporation.
9. Nettoyez la chambre de combustion et enlevez tous débris en utilisant un aspirateur.
10. Nettoyez l'échangeur de chaleur et enlevez tous débris en utilisant un aspirateur à partir de la sortie de gaz brûlés.
11. Inspectez tous les joints pour dommage et usure. Remplacez toutes composantes endommagées et usées.
12. Réinstallez toutes les composantes en sens inverse.

Entretien du brûleur

Le brûleur ne nécessite pas de nettoyage sous des conditions d'opérations normales. Cependant, dépendamment de l'environnement d'opération, le brûleur peut nécessiter du nettoyage périodique pour enlever l'accumulation de matériaux. L'incapacité de nettoyer le brûleur peut résulter dans la réduction de la capacité de l'unité ou des niveaux de gaz brûlés CO inacceptables.

Dépannage

Tableau 20 - Guide de dépannage

Problème	Cause possible	Action corrective
<i>L'humidificateur ne fonctionne pas (l'écran est éteint)</i>	Aucune alimentation n'est fournie à l'humidificateur.	Vérifiez l'alimentation principale et les fusibles. Vérifiez le disjoncteur.
	Le fusible de basse tension est ouvert.	Vérifiez le transformateur et le fusible de basse tension. Vérifiez que le circuit de basse tension est complet.
	Les faisceaux de câbles à l'intérieur de l'humidificateur ne sont pas correctement fixés.	Vérifiez les faisceaux de câbles et le circuit imprimé principale. Vérifiez que toutes les connexions ont été correctement effectuées.
<i>L'humidificateur ne fonctionne pas (écran allumé, DEL d'afficheur de statut : éteint)</i>	L'humidificateur n'est pas allumé.	Vérifiez que le bouton d'Alimentation a été maintenu enfoncé pendant 3 secondes pour une activation correcte.
<i>L'humidificateur ne produit pas de vapeur (pas de demande)</i>	Aucun signal analogique détecté.	Vérifiez le réglage de l'entrée de contrôle
	Le débit d'air n'est pas détecté par l'interrupteur de pression d'air.	Vérifiez le fonctionnement du ventilateur.
	L'hygrostat de haute limite est ouvert.	Vérifiez le fonctionnement de l'hygrostat de haute limite.
	Le contact de verrouillage est ouvert.	Vérifiez le contact de verrouillage.
<i>Aucune eau à l'intérieur de la chambre d'évaporation ou humidificateur n'arrête pas de vider l'eau</i>	L'humidificateur est rempli d'eau, mais n'a pas encore atteint ou n'atteint pas la haute limite de la sonde de niveau d'eau.	- Vérifiez que la vanne de drainage est ouverte. - Vérifiez si la vanne d'arrêt de la conduite d'alimentation en eau est ouverte. - Vérifiez le fonctionnement de la vanne de remplissage.
	L'humidificateur ne se remplit pas d'eau.	- Vérifiez que le tamis de la vanne de remplissage et le tamis externe ne sont pas bloqués.
<i>L'humidificateur ne vide pas l'eau</i>	La vanne de drainage est obstruée.	Vérifiez la vanne de drainage.
	Pendant un cycle de drainage ou de moussage, la sonde de niveau d'eau a détecté que le niveau d'eau n'a pas diminué.	Vérifiez que la pompe de drainage, les raccordements des tuyaux de remplissage et d'évacuation et la chambre de la sonde de niveau d'eau ne sont pas obstrués.
<i>L'humidificateur est toujours en cycle d'écume (le paramètre de SondeÉcume affiche Écume)</i>	Condition de moussage excessive à l'intérieur de la chambre d'évaporation.	- Vérifiez la qualité de l'eau d'alimentation. - Vérifiez si des produits chimiques ont été utilisés pour nettoyer la chambre d'évaporation pendant l'entretien. Bien rincez la chambre avec de l'eau. - Vérifiez le réglage du cycle de drainage. Réduisez le temps entre les cycles de drainage.
<i>L'humidificateur fonctionne et le DEL de l'afficheur de statut est rouge (le paramètre ServiceRequis affiche Marche)</i>	L'humidificateur est dû pour un entretien.	Faites l'entretien de l'humidificateur (voir la section Entretien à la page 72). Utilisez les paramètres Requête dans le menu Service pour réinitialiser les compteurs (voir page 57).
<i>L'humidificateur ne fonctionne pas et le capteur de température est ouvert.</i>	Le capteur de température a détecté une température anormale.	Vérifiez si l'humidificateur fonctionnait en dessous du niveau d'eau standard. Remplacez la sonde de niveau d'eau si nécessaire.
<i>L'humidificateur ne fonctionne pas (écran éteint, DEL d'afficheur de statut : bleu)</i>	Les composantes suivantes peuvent être à l'origine de ce problème: sonde de niveau d'eau, circuit imprimé ou écran LCD.	Appelez le fabricant ou votre distributeur local pour obtenir des instructions de dépannage.
<i>L'humidificateur produit de la vapeur (écran éteint, DEL d'afficheur de statut : bleu)</i>	Le câble FFC de l'afficheur n'est pas connecté correctement.	Vérifiez que les connexions du câble FFC sont correctement fixées et sont du bon côté.
	L'écran LCD est défectueux.	Remplacez l'écran LCD.

Problème	Cause possible	Action corrective
<i>Il y a un problème avec le capteur de température des gaz brûlés.</i>	Le circuit imprimé n'a pas détecté de signal.	Vérifiez la valeur de résistance électrique; elle doit être entre 900Ω et 1100Ω. Si la valeur est en dehors de cette plage, ajuster la valeur.
	Le circuit imprimé est en train de détecté un signal erroné.	Remplacez capteur de température des gaz brûlés.
<i>Température des gaz brûlés est trop élevée</i>	Le niveau d'eau est trop bas.	- Vérifiez si la vanne d'arrêt de la conduite d'alimentation en eau est ouverte. - Vérifiez la connexion entre l'entrée d'eau et la chambre d'évaporation et assurez qu'elle est fixe. - Vérifiez la connexion d'alimentation d'eau et assurez qu'elle est bien attachée. - Vérifiez le fonctionnement de la vanne de remplissage.
	La sonde de niveau d'eau est défectueuse.	Remplacez la sonde de niveau d'eau.
	Le capteur de température des gaz brûlés a besoin d'ajustement.	Vérifiez la lecture lors de l'opération normal. Si la température est plus haute que 200°C, ajustez le capteur de température des gaz brûlés.
	Le capteur de température des gaz brûlés est défectueux.	Si après ajustement la température des gaz brûlés est encore trop élevée, remplacez le capteur de température des gaz brûlés.
<i>Trois allumages infructueux ont été faits</i>	<u>Un verrouillage d'allumage (1 clignotement de signal de faute) s'est produit dû à :</u>	
	Le capteur de haute limite de température	- Inspectez toutes les câbles électriques connectées au module de contrôle de gaz et assurez qu'elles sont bien raccordées. - Remplacez l'allumeur.
	Allumeur défectueux	
	<u>Une faible flamme (2 clignotements de signal de faute) s'est produite due à :</u>	
	Mauvais positionnement de l'allumeur	Ayez un personnel technique qualifié vérifier et ajuster la position de l'allumeur.
	Allumeur endommagé	Remplacez l'assemblage de l'allumeur.
	<u>Une erreur interne (3 clignotements de signal de faute) s'est produite due à :</u>	
Connexion incorrecte	Inspectez toutes les câbles électriques connectées au module de contrôle de gaz et assurez qu'elles sont bien raccordées.	
Module de contrôle de gaz défectueux	Remplacez le module de contrôle de gaz.	
<i>Ventilateur n'est pas en train de fonctionner correctement</i>	Le ventilateur de combustion d'air ne fonctionne pas selon la vitesse requise pour la demande d'humidité.	- Inspectez le système d'évacuation et enlevez tous débris ou obstructions. <u>Pour système de ventilation naturelle :</u> - Remplacez le filtre d'air de combustion. <u>Pour option d'air de combustion par tuyau d'admission :</u> - Inspectez le système d'air de combustion par tuyau d'admission et enlevez tous débris ou obstructions.

Vue explosée et nomenclature

Général

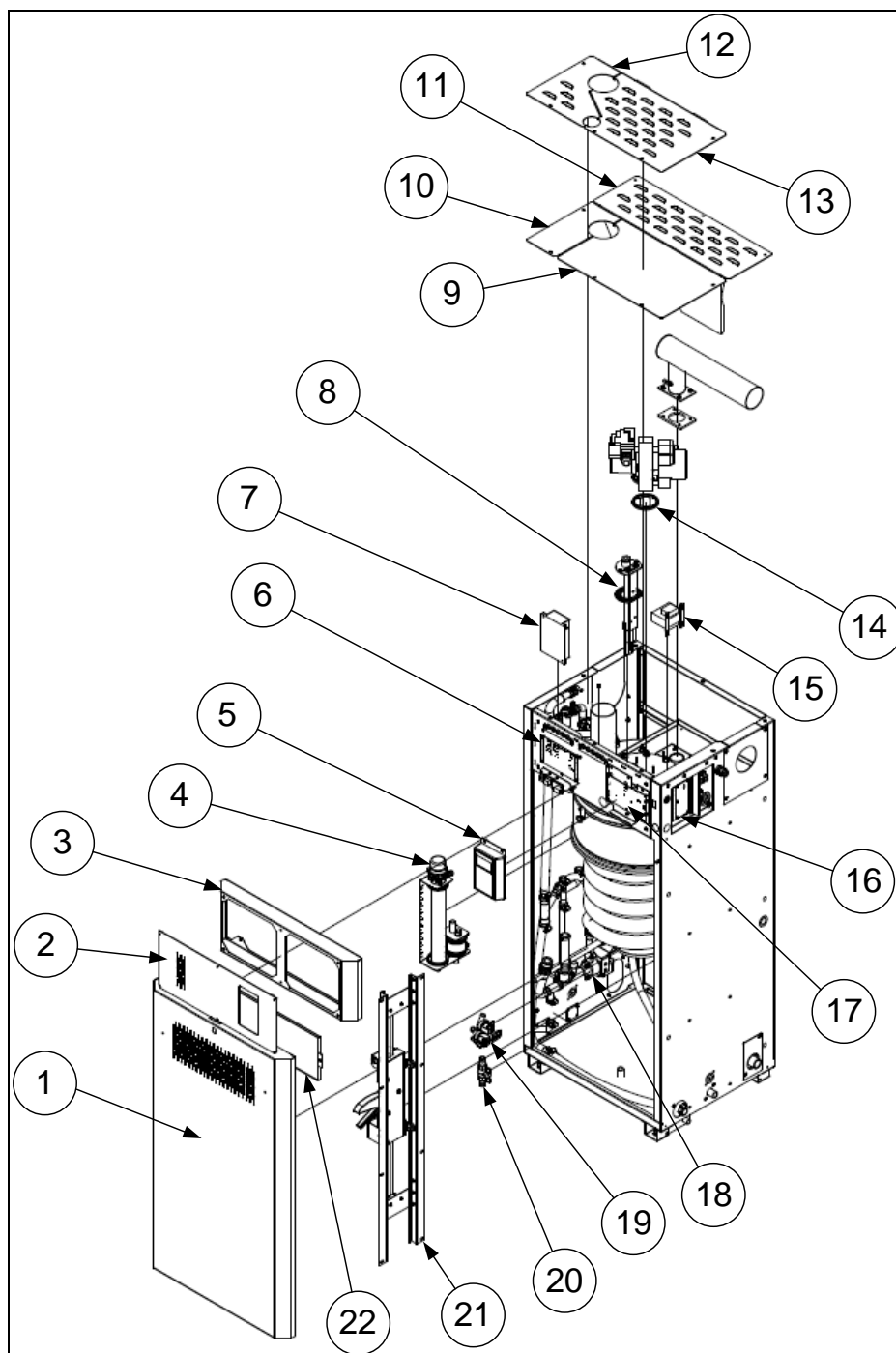


Illustration 52 - Vue explosée générale

Article	Description	Modèle	Numéro de pièce
1	Assemblage de la porte d'accès avant	Tous les modèles	SPG6005-1
2	Panneau avant	Module maître (1 ^{er})	SPG6005-2
		Module(s) esclave(s)	SPG6005-5
3	Cadre du panneau avant	Tous les modèles	SPG6005-4
4	Assemblage de la sonde de niveau d'eau	Tous les modèles	SWSKG4WATLEVSENS
5	Affichage	Tous les modèles	SWSKG4DISPLAY-AS
6	Circuit imprimé esclave	Tous les modèles intérieurs	NWSKG4SLAVESS
		Tous les modèles extérieurs	NWSKG4SLAVEWSS
7	Contrôle d'allumage	Tous les modèles	SPG2001
8	Joint du support d'allumeur	Tous les modèles	SPG2103
9	Panneau supérieur avant droit	Tous les modèles	SPG6005-15
10	Panneau supérieur avant gauche	Tous les modèles	SPG6005-9
11	Panneau supérieur arrière	Tous les modèles	SPG6005-10
12	Panneau supérieur avant gauche (option d'air de combustion par tuyau d'admission)	Tous les modèles	SPG6005-14
13	Panneau supérieur avant droit (option d'air de combustion par tuyau d'admission)	Tous les modèles	SPG6005-16
14	Joint de ventilateur de combustion	Tous les modèles	SPG2104
15	Transformateur	Tous les modèles	SP3365
16	Circuit imprimé pour contrôles	Tous les modèles	NWSKG4CONNECTSS
17	Circuit imprimé principal	Tous les modèles intérieurs	SWSKG4MAINSS
		Tous les modèles extérieurs	NWSKG4MAINWSS
18	Pompe de drainage	Tous les modèles	SPG4101
19	Vanne de remplissage	Tous les modèles	SP6009
20	Vanne de drainage	Tous les modèles intérieurs	SP4233-59
		Tous les modèles extérieurs	SP6016
21	Mécanisme de levage	Tous les modèles	SWGLIFT-ASSY
22	Filtre d'air	Tous les modèles	SPG4203
	Interrupteur de pression d'air	Tous les modèles	SPG2123
	Capteur de température ambiante	Tous les modèles extérieurs	NP242010010

Evaporation Chamber Assembly

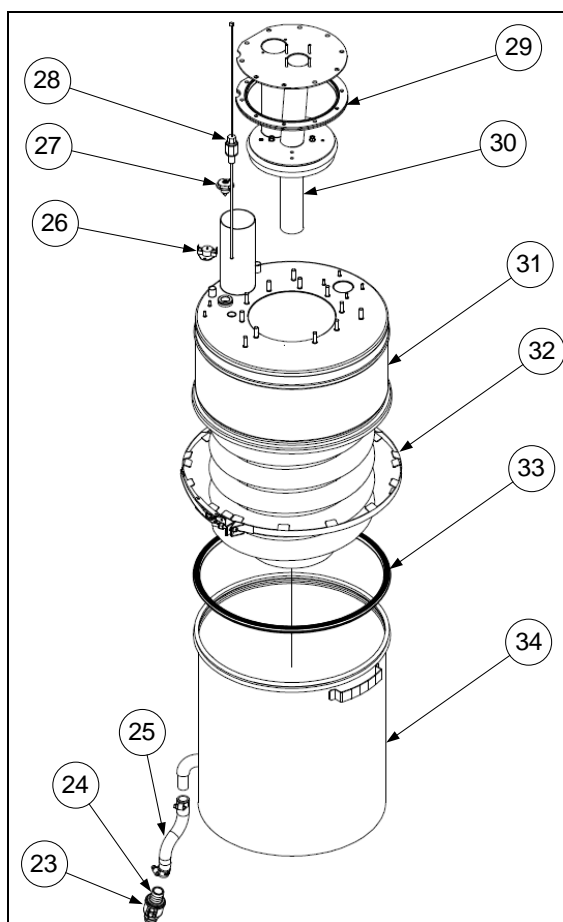


Illustration 53 - Evaporation Chamber Assembly Exploded View

Article	Description	Modèle	Numéro de pièce
23	Connecteur de drainage à dégagement rapide (femelle)	Tous les modèles	SP4233-11
24	Connecteur de drainage à dégagement rapide (mâle)	Tous les modèles	SP4233-12
25	Tube en silicone	Tous les modèles	SP1023B
26	Capteur de haute limite de température	Tous les modèles	SP3036
27	Sonde d'écume (AFEC)	Tous les modèles	SWGAFECPROBE-ASS
28	Capteur de température d'eau	Tous les modèles	SW G4WATTEMP-ASSY
29	Joint de l'assemblage du brûleur	Tous les modèles	SPG2122
30	Assemblage du brûleur*	Module SKG100	SWSKG4BURN100
		Module SKG150/180	SWSKG4BURN150
		Module SKG200	SWSKG4BURN200
31	Échangeur de chaleur*	Module SKG100/150	SWG4TANKCOVER175
		Module SKG180/200	SWG4TANKCOVER200
32	Collier de serrage	Tous les modèles	SW GCLAMP-ASSY
33	Joint de la chambre d'évaporation	Tous les modèles	SWG2101
34	Chambre d'évaporation	Tous les modèles	SPG3208



Note (*) : Voir la section Composition pour unité à plusieurs modules afin d'obtenir le numéro de module approprié pour chaque modèle de SKG4.

Assemblage du ventilateur de combustion et de vanne de gaz

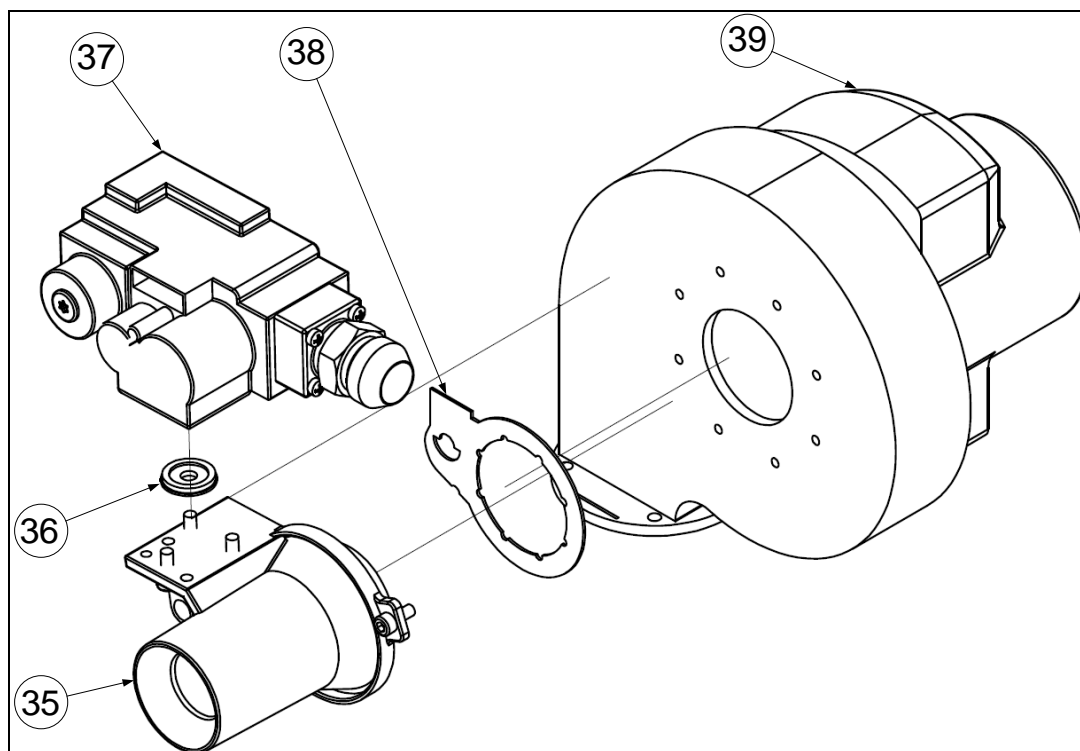


Illustration 54 - Vue explosée de l'assemblage du ventilateur de combustion et de vanne de gaz

Article	Description	Modèles	Numéro de pièce
35	Venturi*	Module SKG100	SPG2011-03
		Module SKG150/180	SPG2011-01
		Module SKG200	SPG2011
36	Joint de la vanne de gaz	Tous les modèles	SPG2008
37	Vanne de gaz	Tous les modèles	SPG2010
38	Joint du venturi	Tous les modèles	SPG2116
39	Ventilateur de combustion	Tous les modèles	SPG2017-230



Note () : Voir la section Composition pour unité à plusieurs modules afin d'obtenir le numéro de module approprié pour chaque modèle de SKG4.*

Assemblage de l'allumeur

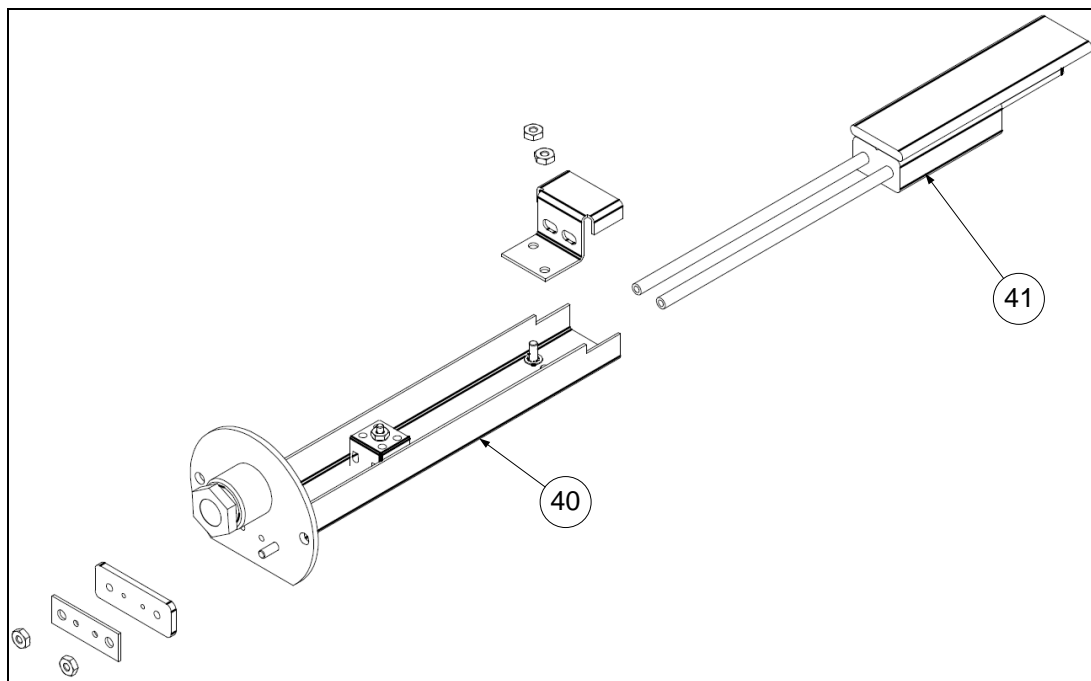


Illustration 55 - Vue explosée de l'assemblage de l'allumeur

Article	Description	Modèle	Numéro de pièce
40	Support d'allumeur	Tous les modèles	SWGIGNHOLD-H
41	Allumeur	Tous les modèles	SWGIGNITER-120

Assemblage du tuyau d'évacuation de gaz brûlés interne

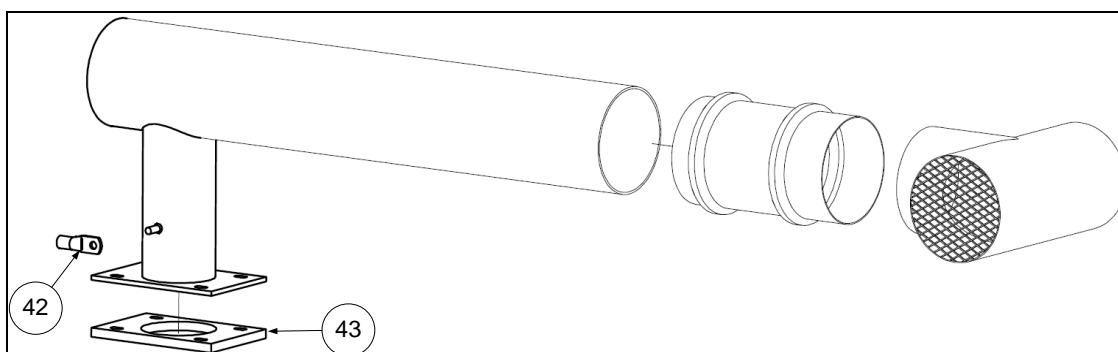


Illustration 56 - Vue explosée de l'assemblage du tuyau d'évacuation de gaz brûlés interne

Article	Description	Modèle	Numéro de pièce
42	Capteur de température des gaz brûlés	Tous les modèles	SWG2210-ASSY
43	Joint du tuyau d'évacuation des gaz brûlés	Tous les modèles	SPG6008-5

Assemblage de la sonde de niveau d'eau (article 4)

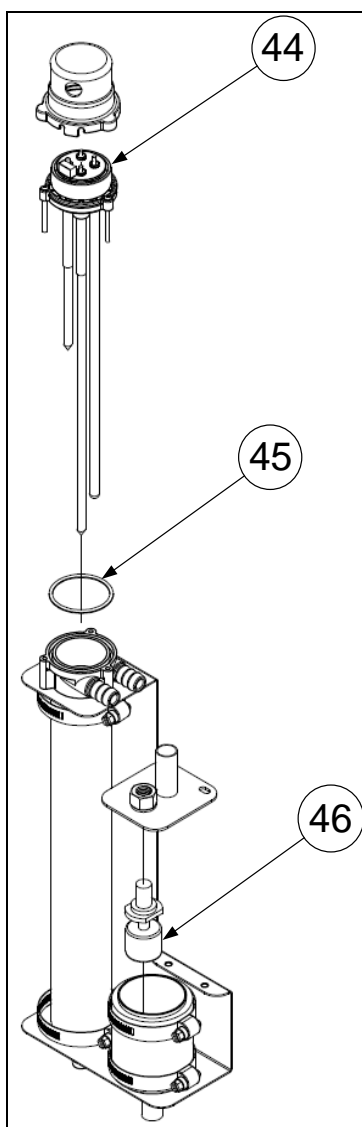
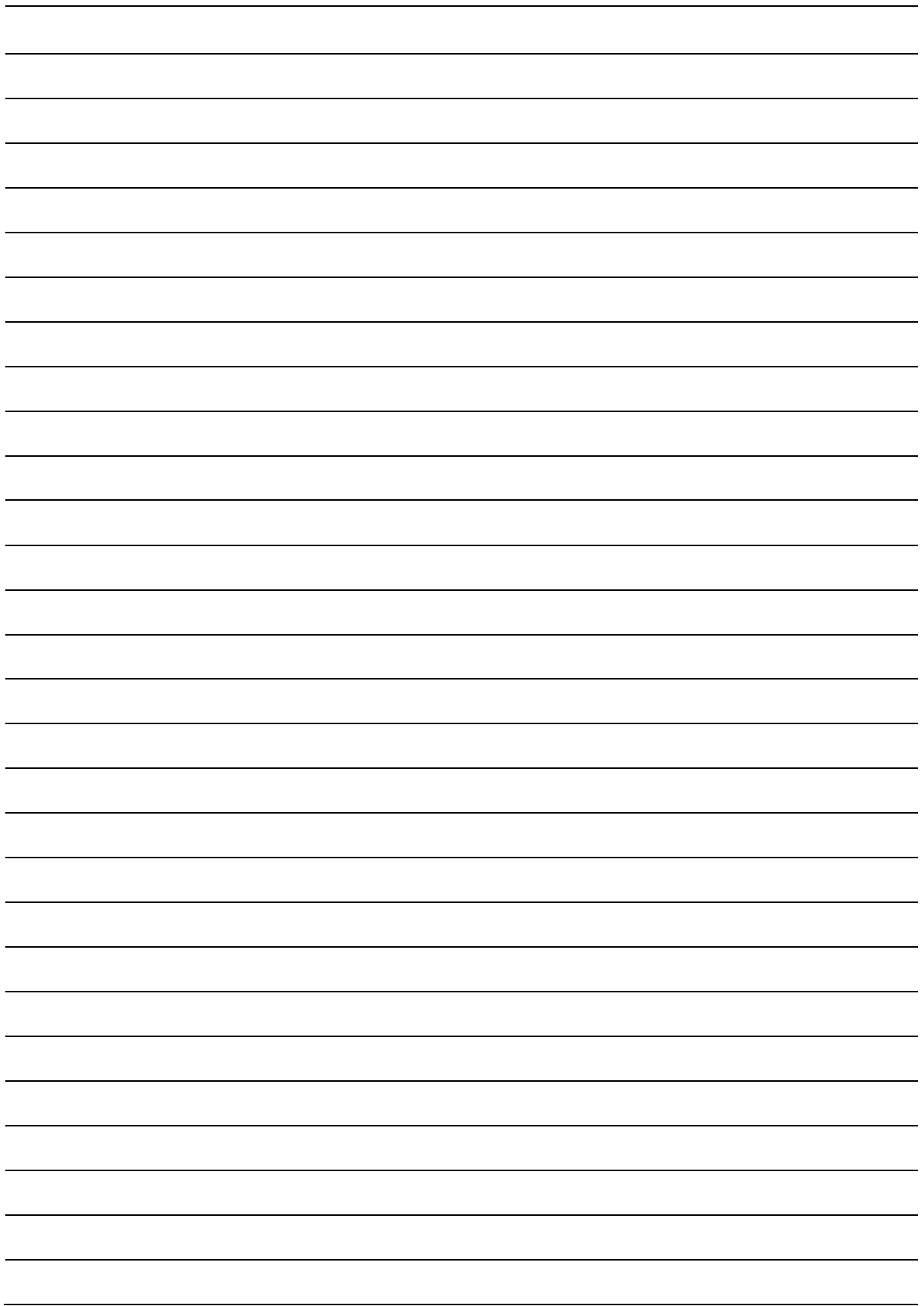


Illustration 57 - Vue explosée de l'assemblage de la sonde de niveau d'eau

Article	Description	Modèle	Numéro de pièce
44	Assemblage de la tête de la sonde de niveau d'eau	Tous les modèles	SWSK4WLTR2-HEAD
45	Joint de la sonde de niveau d'eau	Tous les modèles	SP4235-14
46	Interrupteur à flotteur	Tous les modèles	SP3600





neptronic®

400 boul. Lebeau, Montréal, Qc, H4N 1R6, Canada

www.neptronic.com

Tel. (gratuit partout en Amérique du nord): 1-800-361-2308

Tel.: (514) 333-1433

Fax: (514) 333-3163

Fax service à clientèle: (514) 333-1091

Lundi à vendredi: 8h00 à 17h00 (Heure de l'est de l'Amérique du nord)